

flos

FS KP 4R

: karta produktowa



Kolekcja Flos to przede wszystkim wyjątkowo komfortowe siedziska z szeroką ofertą podstaw: metalowe, drewniane, na kółkach, niskie, wysokie i ławki. Doskonale sprawdza się zarówno biurowych jak i domowych miejscach pracy.

design:
Tomasz Augustyniak

**must
have**
THE BEST OF DESIGN AND TECHNOLOGY

bejot:

Strona produktu
[link do strony](#)



zalety kolekcji

jedno krzesło – wiele możliwości

Kolekcja krzeseł Flos wyróżnia się bogatą ofertą baz (metalowych, drewnianych, jak również na kółkach). Dwa równie komfortowe rodzaje siedzeń, z podłokietnikami lub bez, stanowią odpowiedź na potrzeby dzisiejszego środowiska pracy (biura i home office).

wygoda użytkowania

W siedziskach Flos wykorzystano stożki dekompresyjne, co znacznie zwiększyło komfort siedzenia.

dane techniczne

FS KP 4R

Standard ●
Opcja ○

Mechanizm

| | | |
|--|----|---|
| Obrotowy, bez regulacji wysokości | A1 | ● |
| Obrotowy mechanizm z funkcją ruchu 3d (do przodu, do tyłu oraz na boki), bez regulacji wysokości | O4 | ○ |

Podstawa

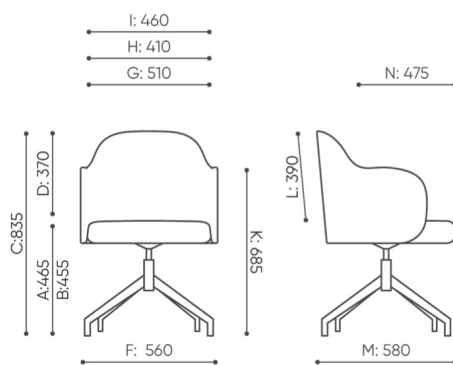
| | | |
|--|----|---|
| Krzyżak 4-ramienny aluminium polerowane (efekt chrom) Ø700 | 38 | ● |
| Krzyżak 4-ramienny aluminium malowane proszkowo (kolorystyka wg wzornika Bejot) Ø700 | 39 | ○ |

Stopki

| | | |
|---|----|---|
| Stopki na podłogi ceramiczne, betonowe i wykładziny | TK | ● |
| Stopki filcowe na podłogi drewniane i panele | TF | ○ |

wymiary

FS KP 4R



FS KP 4R

- A** wysokość siedziska: wymiar gabarytowy
- B** wysokość siedziska: pomiar zgodny z norma PN EN 1335-1
- C** wysokość fotela
- D** wysokość oparcia
- F** szerokość gabarytowa fotela/ krzyżaka
- G** szerokość siedziska
- H** szerokość oparcia
- I** szerokość między podłokietnikami
- K** wysokość od podłogi do podłokietnika
- L** długość oparcia
- M** głębokość gabarytowa fotela
- N** głębokość siedziska

Wymiary mają charakter orientacyjny i mogą się różnić w zależności od wybranej konfiguracji produktu. Zawsze spełnione są wymagania normy.

materiały dostępne dla kolekcji

| | |
|----------------|---|
| 1 grupa cenowa | Fenno, Keimo |
| 2 grupa cenowa | Alpa, Charles, Charles - Studio Design, Cura, Pastel, Roccia |
| 3 grupa cenowa | Ally, Ally-Studio Design, Alpa-Studio Design, Blazer, Cura-Studio Design, Easy , Oceanic, Silvertex , Silvertex - Studio Design, Synergy, Synergy - Studio Design |
| 4 grupa cenowa | Heritage-Studio Design, Oceanic-Studio Design, Remix - Studio Design |
| 5 grupa cenowa | Accessoire - Studio Design, Steelcut Trio 3 - Studio Design |
| Skóra | Skóra |
| Drewno | Drewno lite dqb - lakier bezbarwny |
| Metal | Metal - malowane proszkowo |

bejot:flos

