

flos

FS KP 260

: karta produktowa



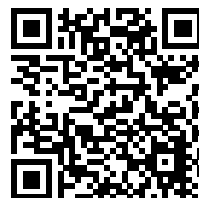
Kolekcja Flos to przede wszystkim wyjątkowo komfortowe siedziska z szeroką ofertą podstaw: metalowe, drewniane, na kółkach, niskie, wysokie i ławki. Doskonale sprawdza się zarówno biurowych jak i domowych miejscach pracy.

design:
Tomasz Augustyniak

**must
have**
THE BEST OF DESIGN

bejot:

Strona produktu
[link do strony](#)



zalety kolekcji

jedno krzesło – wiele możliwości

Kolekcja krzeseł Flos wyróżnia się bogatą ofertą baz (metalowych, drewnianych, jak również na kółkach). Dwa równie komfortowe rodzaje siedzeń, z podłokietnikami lub bez, stanowią odpowiedź na potrzeby dzisiejszego środowiska pracy (biura i home office).

wygoda użytkowania

W siedziskach Flos wykorzystano stożki dekompresyjne, co znacznie zwiększyło komfort siedzenia.

dane techniczne

FS KP 260

Standard ●
Opcja ○

Konstrukcja

Malowana proszkowo (kolorystyka wg wzornika Bejot)

●

Kółka

Twarde kółka na miękką powierzchnię Ø 65

DEM

●

Twarde kółka na miękką powierzchnię Ø 65 z hamulcem

DEMA

○

Miękkie kółka na twardą powierzchnię Ø 65

DEMD

○

Miękkie kółka na twardą powierzchnię Ø 65 z hamulcem

DEMAD

○

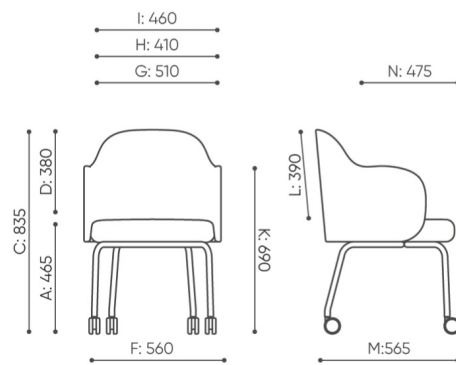
Kółka uniwersalne bez funkcji hamowania, kolor biały

RL W4

○

wymiary

FS KP 260



FS KP 260

- A** wysokość siedziska: wymiar gabarytowy
- B** wysokość siedziska: pomiar zgodny z normą PN EN 1335-1
- C** wysokość fotela
- D** wysokość oparcia
- F** szerokość gabarytowa fotela/ krzyżaka
- G** szerokość siedziska
- H** szerokość oparcia
- I** szerokość między podłokietnikami
- K** wysokość od podłogi do podłokietnika
- L** długość oparcia
- M** głębokość gabarytowa fotela
- N** głębokość siedziska

Wymiary mają charakter orientacyjny i mogą się różnić w zależności od wybranej konfiguracji produktu. Zawsze spełnione są wymogi normy.

materiały dostępne dla kolekcji

1 grupa cenowa	Fenno, Keimo
2 grupa cenowa	Alpa, Charles, Charles - Studio Design, Cura, Pastel, Roccia
3 grupa cenowa	Ally, Ally-Studio Design, Alpa-Studio Design, Blazer, Cura-Studio Design, Easy , Oceanic, Silvertex , Silvertex - Studio Design, Synergy, Synergy - Studio Design
4 grupa cenowa	Heritage-Studio Design, Oceanic-Studio Design, Remix - Studio Design
5 grupa cenowa	Accessoire - Studio Design, Steelcut Trio 3 - Studio Design
Skóra	Skóra
Drewno	Drewno lite dqb - lakier bezbarwny
Metal	Metal - malowane proszkowo

bejot:flos

