

fendo

FD 270

: karta produktowa



Fendo to lekka i nowoczesna forma, precyzyjne wykonanie oraz szeroki wybór modeli i kolorów. Idealnie sprawdzi się w przestrzeniach biurowych i publicznych, takich jak sale konferencyjne, poczekalnie i stołówki.

design:
Scagnellato & Ferrarese

Strona produktu
[link do strony](#)



bejot:

zalety kolekcji

Ascetyczna linia

Fendo to bogaty wybór modeli oraz kolorów, lekka i nowoczesna forma oraz precyzyjne wykonanie. Ascetyczna, rzucająca się w oczy prosta linia kubelka, idealnie komponuje się z nowoczesną przestrzenią biurową.

Sztaplowanie nigdy nie było tak łatwe

Dzięki swojej budowie Fendo pozwala na sztaplowanie na wózku nawet do 30 sztuk. Pozwoli Ci to na szybkie magazynowanie i rozkładanie krzeseł kiedy tylko będziesz tego potrzebować.

dane techniczne

FD 270

Standard ●
Opcja ○

Konstrukcja	KOD
Chromowana (tylko krzesła, opcja niedostępna dla wózka FD TR)	●
Malowana proszkowo (kolorystyka wg wzornika Bejot)	○
Podłokietniki	KOD
Podłokietniki plastikowe - kolor siedziska/ oparcia dla wersji 1N/ 2N/ 4N	●
Podłokietniki plastikowe - kolor czarny dla wersji 2M	●
Ślizgi	KOD
Ślizgi na podłogi ceramiczne, betonowe i wykładziny	●
Wyposażenie dodatkowe	KOD
Łącznik krzeseł w rzędy pozwalający na numerację rzędów	LN ○

Sztaplowanie 270 1N po 8 sztuk (25 szt na wózku FD TR)

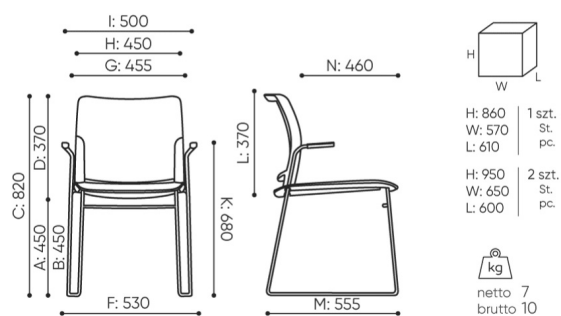
Sztaplowanie 270 2N po 4 sztuki

Sztaplowanie 270 4N po 4 sztuki

Oznaczenia kodów nazw	KOD
Siedzisko i oparcie plastikowe	1N
Siedzisko tapicerowane, oparcie plastikowe	2N
Siedzisko i oparcie tapicerowane	4N

wymiary

FD 270



FD 270 1N

- A wysokość siedziska: wymiar gabarytowy
- B wysokość siedziska: pomiar zgodny z norma PN EN 1335-1
- C wysokość fotela
- D wysokość oparcia
- F szerokość gabarytowa fotela/ krzyżaka
- G szerokość siedziska
- H szerokość oparcia
- I szerokość między podłokietnikami
- K wysokość od podłogi do podłokietnika
- L długość oparcia
- M głębokość gabarytowa fotela
- N głębokość siedziska

Wymiary mają charakter orientacyjny i mogą się różnić w zależności od wybranej konfiguracji produktu. Zawsze spełnione są wymogi normy.

materiały dostępne dla kolekcji

1 grupa cenowa	Bond, Fenno, Keimo, Sawana
2 grupa cenowa	Alpa, Charles, Charles - Studio Design, Cura, Pastel, Roccia, Valencia
3 grupa cenowa	Ally, Ally-Studio Design, Alpa-Studio Design, Blazer, Cura-Studio Design, Easy , Oceanic, Silvertex , Silvertex - Studio Design, Synergy, Synergy - Studio Design, Valencia - Studio Design
4 grupa cenowa	Heritage-Studio Design, Oceanic-Studio Design, Remix - Studio Design
5 grupa cenowa	Steelcut Trio 3 - Studio Design
Skóra	Skóra
Membrany	Membrany MESH M
Plastik	Plastik Fendo 2M, Plastik Fendo 1N/2N
Metal	Metal - malowane proszkowo

bejot:fendo

