

fendo

FD 220 M

: karta produktowa



Fendo to lekka i nowoczesna forma, precyzyjne wykonanie oraz szeroki wybór modeli i kolorów. Idealnie sprawdzi się w przestrzeniach biurowych i publicznych, takich jak sale konferencyjne, poczekalnie i stołówki.

design:
Scagnellato & Ferrarese

Strona produktu
[link do strony](#)



bejot:

zalety kolekcji

Ascetyczna linia

Fendo to bogaty wybór modeli oraz kolorów, lekka i nowoczesna forma oraz precyzyjne wykonanie. Ascetyczna, rzucająca się w oczy prosta linia kubelka, idealnie komponuje się z nowoczesną przestrzenią biurową.

Sztaplowanie nigdy nie było tak łatwe

Dzięki swojej budowie Fendo pozwala na sztaplowanie na wózku nawet do 30 sztuk. Pozwoli Ci to na szybkie magazynowanie i rozkładanie krzeseł kiedy tylko będziesz tego potrzebować.

dane techniczne

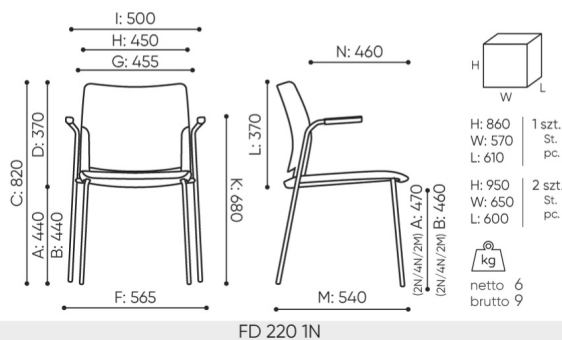
FD 220 M

Standard ●
Opcja ○

Konstrukcja	KOD	
Chromowana		●
Malowana proszkowo (kolorystyka wg wzornika Bejot)		○
Oparcie	KOD	
Czarna siatka CLASSIC (ramka czarna)	M08	●
Siatka jasnoszara CLASSIC (ramka czarna)	M09	○
Podłokietniki	KOD	
Podłokietniki plastikowe - kolor czarny dla wersji 2M		●
Stopki	KOD	
Stopki na podłogi ceramiczne, betonowe i wykładziny	CK	●
Stopki filcowe na podłogi drewniane i panele	CF	○
Sztaplowane po 4 sztuki		
Oznaczenia kodów nazw	KOD	
Siedzisko tapicerowane, oparcie czarna ramka + siatka	2M	

wymiary

FD 220 M



- A wysokość siedziska: wymiar gabarytowy
- B wysokość siedziska: pomiar zgodny z norma PN EN 1335-1
- C wysokość fotela
- D wysokość oparcia
- F szerokość gabarytowa fotela/ krzyżaka
- G szerokość siedziska
- H szerokość oparcia
- I szerokość między podłokietnikami
- K wysokość od podłogi do podłokietnika
- L długość oparcia
- M głębokość gabarytowa fotela
- N głębokość siedziska

Wymiary mają charakter orientacyjny i mogą się różnić w zależności od wybranej konfiguracji produktu. Zawsze spełnione są wymogi normy.

materiały dostępne dla kolekcji

1 grupa cenowa	Bond, Fenno, Keimo, Sawana
2 grupa cenowa	Alpa, Charles, Charles - Studio Design, Cura, Pastel, Roccia, Valencia
3 grupa cenowa	Ally, Ally-Studio Design, Alpa-Studio Design, Blazer, Cura-Studio Design, Easy , Oceanic, Silvertex , Silvertex - Studio Design, Synergy, Synergy - Studio Design, Valencia - Studio Design
4 grupa cenowa	Heritage-Studio Design, Oceanic-Studio Design, Remix - Studio Design
5 grupa cenowa	Steelcut Trio 3 - Studio Design
Skóra	Skóra
Membrany	Membrany MESH M
Plastik	Plastik Fendo 2M, Plastik Fendo 1N/2N
Metal	Metal - malowane proszkowo

bejot:fendo

