

epocc_lounge

EP 522

: karta produktowa



Pochwała prostoty i czerpanie z designerskich zdobyczy minionych lat – to definicja kolekcji Epocc_lounge. Szerokie i głębokie siedzisko oraz dobrze wyprofilowane oparcie zapewniają maksymalny komfort siedzenia, a akustyczny zagłówek tłumi hałasy z zewnątrz.

design:

Jan Kochański

Strona produktu

[link do strony](#)



bejot:

zalety kolekcji

wygoda w duchu lat 50.

Szerokie siedziska i ergonomicznie ustawiony kąt pochylenia oparcia gwarantują komfort nawet podczas długotrwałego użytkowania.

dopasowane do stylu wnętrza

Fotele Epocc_lounge dostępne są w trzech wariantach: z wysokim i niskim oparciem oraz akustycznym zagłówkiem.

jeszcze więcej wygody

Fotele Epocc_lounge występują opcjonalnie z nakładkami na podłokietnikach. Mogą być tapicerowane tkaniną lub skórą.

dane techniczne

EP 522

Standard ●
Opcja ○

Konstrukcja

Malowana proszkowo (kolorystyka wg wzornika Bejot) ●

Podłokietniki

Bez tapicerowanej nakładki ●

Z nakładką tapicerowaną w kolorze tapicerki siedziska i oparcia P-A ○

Z nakładką tapicerowaną skórą P-L ○

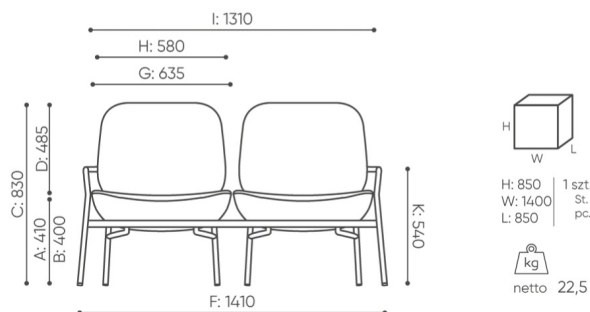
Stopki

Stopki na podłogi ceramiczne, betonowe i wykładziny TK ●

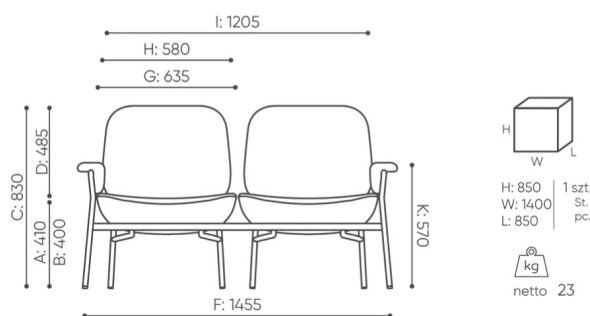
Stopki filcowe na podłogi drewniane i panele TF ○

wymiary

EP 522



EP 522



EP 522 + P

bejot:epocc_lounge

- A wysokość siedziska: wymiar gabarytowy
- B wysokość siedziska: pomiar zgodny z norma PN EN 1335-1
- C wysokość fotela
- D wysokość oparcia
- F szerokość gabarytowa fotela/ krzyżaka
- G szerokość siedziska
- H szerokość oparcia
- I szerokość między podłokietnikami
- K wysokość od podłogi do podłokietnika
- L długość oparcia
- M głębokość gabarytowa fotela
- N głębokość siedziska

Wymiary mają charakter orientacyjny i mogą się różnić w zależności od wybranej konfiguracji produktu. Zawsze spełnione są wymogi normy.

materiały dostępne dla kolekcji

1 grupa cenowa	Fenno, Keimo
2 grupa cenowa	Alpa, Charles, Charles - Studio Design, Cura, Era - Studio Design, Pastel, Roccia
3 grupa cenowa	Ally, Ally-Studio Design, Alpa-Studio Design, Blazer, Cura-Studio Design, Easy , Oceanic, Silvertex , Silvertex - Studio Design, Synergy, Synergy - Studio Design
4 grupa cenowa	Heritage-Studio Design, Oceanic-Studio Design, Remix - Studio Design
5 grupa cenowa	Accessoire - Studio Design, Steelcut Trio 3 - Studio Design
Skóra	Skóra
Blaty	Klejonka dębowa, Płyta laminowana
Metal	Metal - malowane proszkowo

bejot:epocc_lounge

