

epocc_lounge

EP 520

: karta produktowa



Pochwała prostoty i czerpanie z designerskich zdobyczy minionych lat – to definicja kolekcji Epocc_lounge. Szerokie i głębokie siedzisko oraz dobrze wyprofilowane oparcie zapewniają maksymalny komfort siedzenia, a akustyczny zagłówek tłumi hałasy z zewnątrz.

design:

Jan Kochański

Strona produktu

[link do strony](#)



bejot:

zalety kolekcji

wygoda w duchu lat 50.

Szerokie siedziska i ergonomicznie ustawiony kąt pochylenia oparcia gwarantują komfort nawet podczas długotrwałego użytkowania.

dopasowane do stylu wnętrza

Fotele Epocc_lounge dostępne są w trzech wariantach: z wysokim i niskim oparciem oraz akustycznym zagłówkiem.

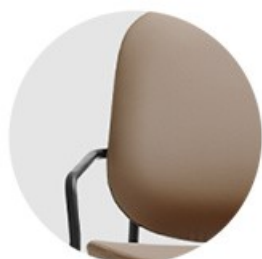
jeszcze więcej wygody

Fotele Epocc_lounge występują opcjonalnie z nakładkami na podłokietnikach. Mogą być tapicerowane tkaniną lub skórą.

dane techniczne

EP 520

Standard ●
Opcja ○



standard



+ P



+ TB-O

bejot:epocc_lounge

Konstrukcja

Malowana proszkowo (kolorystyka wg wzornika Bejot)

●

Podłokietniki

Bez tapicerowanej nakładki

●

Z nakładką tapicerowaną w kolorze tapicerki siedziska i oparcia

P-A

○

Z nakładką tapicerowaną skórą

P-L

○

Ruchomy pulpit

Błat płyta laminowana

TB-L

●

Błat klejonka dębowa

TB-O

○

Stopki

Stopki na miękkie podłoże

TK

●

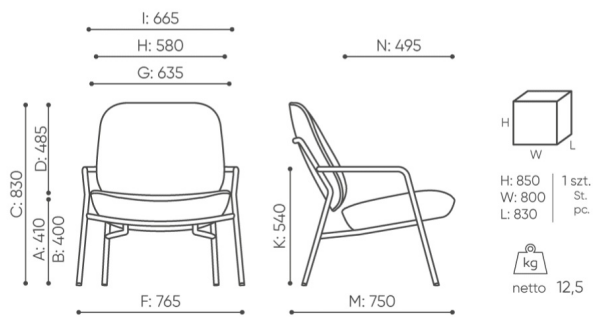
Stopki filcowe na twarde podłoże

TF

○

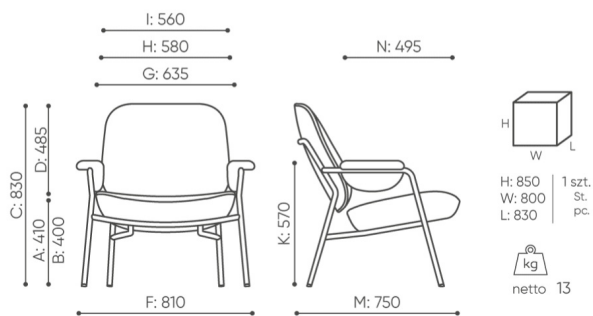
wymiary

EP 520

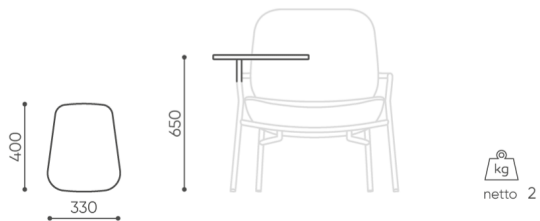


EP 520

bejot:epocc_lounge



EP 520 + P



EP TB-L

- A** wysokość siedziska: wymiar gabarytowy
- B** wysokość siedziska: pomiar zgodny z normą PN EN 1335-1
- C** wysokość fotela
- D** wysokość oparcia
- F** szerokość gabarytowa fotela/ krzyżaka
- G** szerokość siedziska
- H** szerokość oparcia
- I** szerokość między podłokietnikami
- K** wysokość od podłogi do podłokietnika
- L** długość oparcia
- M** głębokość gabarytowa fotela
- N** głębokość siedziska

Wymiary mają charakter orientacyjny i mogą się różnić w zależności od wybranej konfiguracji produktu. Zawsze spełnione są wymogi normy.

materiały dostępne dla kolekcji

1 grupa cenowa	Fenno, Keimo
2 grupa cenowa	Alpa, Charles, Charles - Studio Design, Cura, Era - Studio Design, Pastel, Roccia
3 grupa cenowa	Ally, Ally-Studio Design, Alpa-Studio Design, Blazer, Cura-Studio Design, Easy, Oceanic, Silvertex, Silvertex - Studio Design, Synergy, Synergy - Studio Design
4 grupa cenowa	Heritage-Studio Design, Oceanic-Studio Design, Remix - Studio Design
5 grupa cenowa	Accessoire - Studio Design, Steelcut Trio 3 - Studio Design
Skóra	Skóra
Blaty	Klejonka dębowa, Płyta laminowana
Metal	Metal - malowane proszkowo

bejot:epocc_lounge

