

epocc

EP H

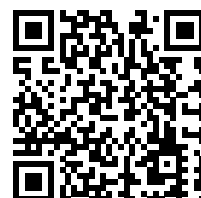
: karta produktowa



Krzesła Epocc udowadniają, że wzornictwo, podobnie jak historia, lubi zataczać koło. Minimalistyczna konstrukcja oraz możliwość tapicerowania jednego krzesła w dwóch różnych kolorach pozwalają stworzyć nowoczesny mebel z duszą.

design:
Bejot Development Team

Strona produktu
[link do strony](#)



bejot:

zalety kolekcji

dopasuj do swoich potrzeb

Hokery dostępne są w dwóch wysokościach, co pozwala na urozmaicenie przestrzeni różnymi modelami z kolekcji.

łatwa mobilność

Specjalny uchwyt z tyłu oparcia umożliwia łatwe przeniesienie krzesła w dowolne miejsce.

dane techniczne

EP H

Standard ●
Opcja ○

Konstrukcja

KOD

Malowana proszkowo (kolorystyka wg wzornika Bejot)

●

Stopki

KOD

Stopki na podłogi ceramiczne, betonowe i wykładziny

TK

●

Stopki filcowe na podłogi drewniane i panele

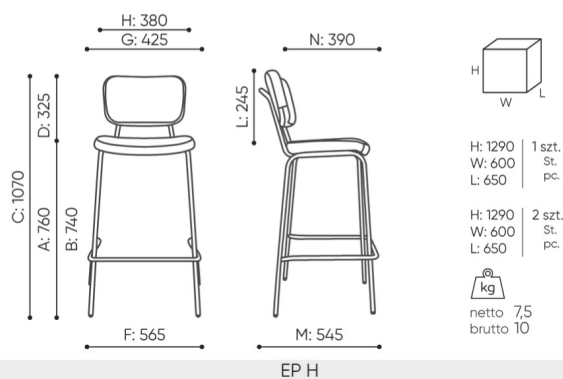
TF

○

EP H - dedykowane do stołów o wysokości 1100 mm
Sztaplowane po 3 sztuki.

wymiary

EP H



- A** wysokość siedziska: wymiar gabarytowy
- B** wysokość siedziska: pomiar zgodny z norma PN EN 1335-1
- C** wysokość fotela
- D** wysokość oparcia
- F** szerokość gabarytowa fotela/ krzyżaka
- G** szerokość siedziska
- H** szerokość oparcia
- I** szerokość między podłokietnikami
- K** wysokość od podłogi do podłokietnika
- L** długość oparcia
- M** głębokość gabarytowa fotela
- N** głębokość siedziska

Wymiary mają charakter orientacyjny i mogą się różnić w zależności od wybranej konfiguracji produktu. Zawsze spełnione są wymogi normy.

materiały dostępne dla kolekcji

1 grupa cenowa	Bond, Fenno, Keimo, Sawana
2 grupa cenowa	Alpa, Charles, Charles - Studio Design, Cura, Era - Studio Design, Pastel, Roccia
3 grupa cenowa	Ally, Ally-Studio Design, Alpa-Studio Design, Blazer, Cura-Studio Design, Easy , Oceanic, Silvertex , Silvertex - Studio Design, Synergy, Synergy - Studio Design
4 grupa cenowa	Heritage-Studio Design, Oceanic-Studio Design, Remix - Studio Design
5 grupa cenowa	Accessoire - Studio Design, Steelcut Trio 3 - Studio Design
Skóra	Skóra
Metal	Metal - malowane proszkowo

