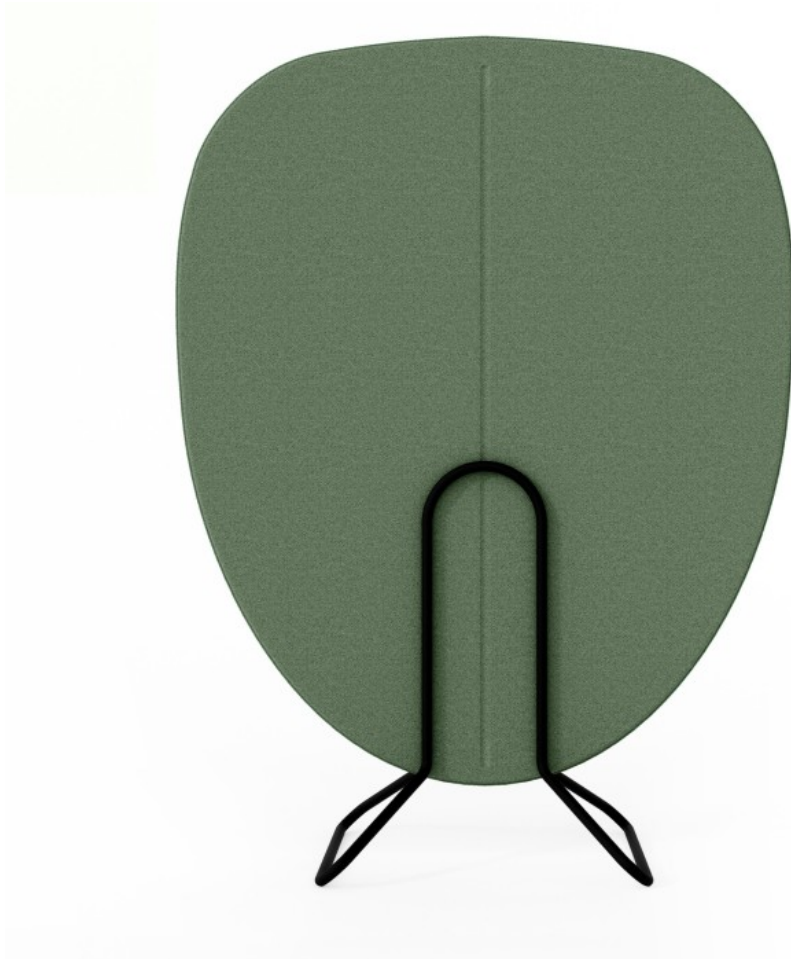


alberi

ALSC 1580 IN

: karta produktowa



Alberi to kolekcja akustycznych paneli ściennych i ekranów wolnostojących o szerokich możliwościach konfiguracji. Biofiliczny kształt i wzory zostały zainspirowane drzewami, a tekstury i kolory nawiązują do pór roku.

design:
Maciej Karpiak

Strona produktu
[link do strony](#)



bejot:

zalety kolekcji

biofilia w biurze

Alberi to znakomita alternatywa dla standardowych paneli akustycznych, ponieważ oprócz właściwości akustycznych dostarczają również przyjemne doznania wizualne i odpoczynek dla oczu.

nastrojowe kolory

Starannie dobrane kolory przywołują na myśl pory roku i pozytywnie wpływają na emocje.

Szeroka paleta kolorów RAL pozwala na ciekawe łączenie odcieni stelaża i tkaniny.

dostępne warianty

Panele i ścianki dostępne są w 2 rozmiarach i 2 wzorach wytłoczeń

dane techniczne

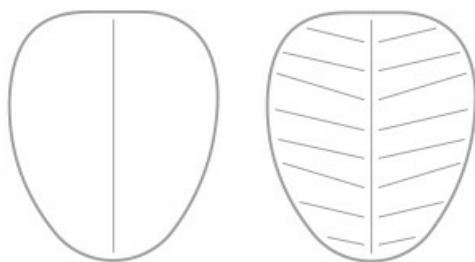
ALSC 1580 IN

Standard ●
Opcja ○

Rodzaj wzoru

bejot:alberi

ALPSC 1580



W1

W3

ALPSC 1110



Konstrukcja

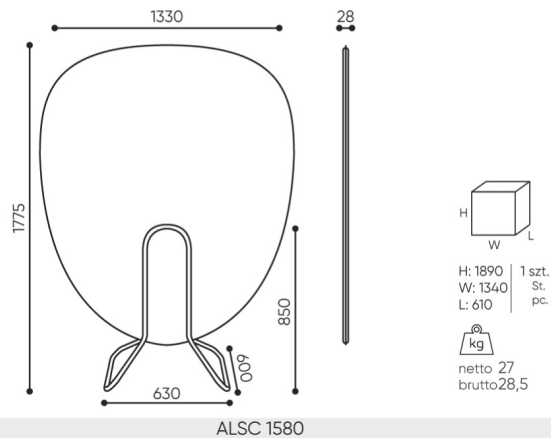
KOD

Malowana proszkowo (kolorystyka wg wzornika Bejot)

●

wymiary

ALSC 1580 IN



- H** wysokość: wymiar gabarytowy
- W** szerokość gabarytowa
- L** głębokość gabarytowa

Wymiary mają charakter orientacyjny i mogą się różnić w zależności od wybranej konfiguracji produktu. Zawsze spełnione są wymagania normy.

materiały dostępne dla kolekcji

2 grupa cenowa

Hush

3 grupa cenowa

Blazer

Metal

Metal - malowane proszkowo

