

# offre be:basic

ZP 260H be:basic

: fiche produit



Produits retirés de l'offre avec des délais de livraison prolongés.  
Disponibles uniquement dans la limite des stocks disponibles.

**design:**

**Site du produit**  
[lien vers le site](#)



**bejot:**

# avantages de la collection

## Léger et fonctionnel

Une forme légère et dynamique, la fonctionnalité et la commodité de l'usage quotidien sont les avantages de la collection Zip, qui séduisent tout le monde.

## Valeurs utilitaires

La possibilité d'empiler, de réunir des chaises en rangées et de fixer des bureaux sont les valeurs d'utilité qui satisferont les exigences de chaque client.

## données techniques

ZP 260H be:basic

Standard ●  
Option ○

### Base

---

Powder painted (colors according to the Bejot sampler book) ●

### Castors

---

Hard castors for soft floors Ø 65 with auto-brake

DEMA ●

Soft castors for hard floors Ø 65 with auto-brake

DEMAD ○

Universal castors without brake function, color white

RL W4 ○

### Armrest covers

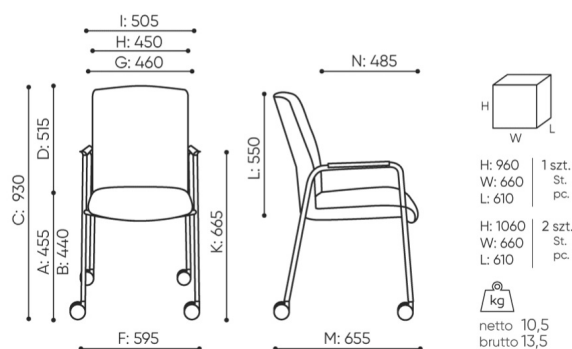
---

Soft, black polyurethane

PU ●

# dimensions

## ZP 260H be:basic



ZP 260H

- A seat height: overall dimensions
- B seat height: measured according to the norm  
PN EN 1335 - 1
- C chair height
- D backrest height
- E headrest height
- F dimensional width chair / base
- G seat width
- H backrest width
- I width between armrests
- K height from the floor to the armrest
- L backrest length
- M dimensional chair depth
- N seat depth / seat length

Dimensions are approximate and may vary depending on the selected product configuration. The requirements of the standard are always met.

## mat riaux disponibles pour la collection

1st price group	Bond, Fenno, Keimo, Sawana
2nd price group	Alpa, Charles, Charles - Studio Design, Cura, Era - Studio Design, Pastel, Roccia
3rd price group	Ally, Ally SD, Alpa-Studio Design, Blazer, Cura SD, Easy SD, Oceanic, Rhythm, Silvertex , Silvertex - Studio Design, Synergy, Synergy - Studio Design
4th price group	Heritage, Oceanic-Studio Design, Remix - Studio Design
5th price group	Accessoire, Steelcut Trio 3
Cuir	Leather
Metal	Metal - powder coated

bejot:offre be:basic

