

# wei

## WE 271

### : fiche produit



Grâce à son design unique et à des matériaux de haute qualité, cette chaise est intemporelle et polyvalente. Elle est idéale pour tout type d'intérieur, comme un restaurant, une salle de conférence ou une salle à manger.

Le concept est basé sur le thème de la nature. La simplicité et la robustesse sont combinées pour créer une chaise monolithique, très pratique, confortable et légère, mais aussi durable.

**design:**  
**Henrik Schultz**

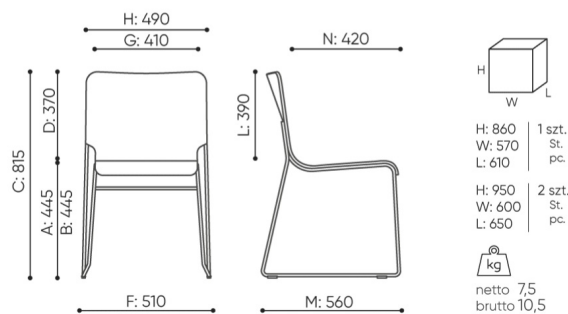
**Site du produit**  
[lien vers le site](#)



# bejot:

# dimensions

WE 271



WE 271 1N

- A seat height: overall dimensions
- B seat height: measured according to the norm  
PN EN 1335 - 1
- C chair height
- D backrest height
- E headrest height
- F dimensional width chair / base
- G seat width
- H backrest width
- I width between armrests
- K height from the floor to the armrest
- L backrest length
- M dimensional chair depth
- N seat depth / seat length

Dimensions are approximate and may vary depending on the selected product configuration. The requirements of the standard are always met.

## mat riaux disponibles pour la collection

1st price group	Bond, Fenno, Keimo, Sawana
2nd price group	Alaska, Alpa, Charles, Charles - Studio Design, Cura, Pastel, Roccia, Valencia
3rd price group	Ally, Ally SD, Alpa-Studio Design, Blazer, Cura SD, Easy SD, Oceanic, Silvertex , Silvertex - Studio Design, Synergy, Synergy - Studio Design, Valencia - Studio Design
4th price group	Heritage, Oceanic-Studio Design, Remix - Studio Design
5th price group	Accessoire, Steelcut Trio 3
Cuir	Leather
Natural oak veneer	Natural oak veneer
Metal	Metal - powder coated

bejot:wei

