

umm

UM W 702

: fiche produit



Les fauteuils à la forme unique qui sont un exemple parfait du design italien contemporain. La collection Umm est une solution idéale pour les espaces de détente au bureau, à l'hôtel, mais aussi à la maison.

Elle permet à l'utilisateur d'avoir de l'intimité et de la tranquillité, créant ainsi les conditions parfaites pour la relaxation.

design:
Edi & Paolo Ciani

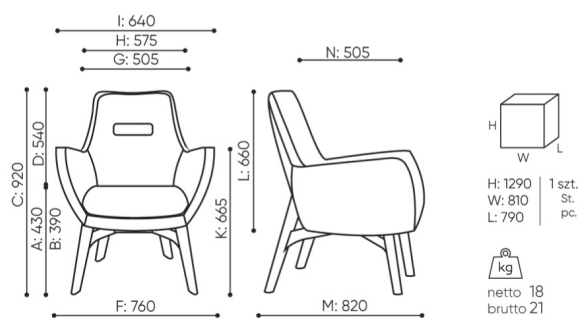
Site du produit
[lien vers le site](#)



bejot:

dimensions

UM W 702



UM W 702

- A seat height: overall dimensions
- B seat height: measured according to the norm
PN EN 1335 - 1
- C chair height
- D backrest height
- E headrest height
- F dimensional width chair / base
- G seat width
- H backrest width
- I width between armrests
- K height from the floor to the armrest
- L backrest length
- M dimensional chair depth
- N seat depth / seat length

Dimensions are approximate and may vary depending on the selected product configuration. The requirements of the standard are always met.

mat riaux disponibles pour la collection

1st price group	Fenno
2nd price group	Alpa, Charles, Charles - Studio Design, Cura, Pastel, Roccia
3rd price group	Ally, Ally SD, Alpa-Studio Design, Blazer, Cura SD, Easy SD, Oceanic, Synergy, Synergy - Studio Design
4th price group	Heritage, Oceanic-Studio Design, Remix - Studio Design
5th price group	Steelcut Trio 3
Cuir	Leather
Metal	Metal - powder coated, Metal ALU/chrom
Decorative stitch	Decorative stitch

