

u_floe

UF 22

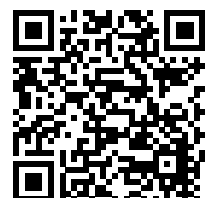
: fiche produit



Le concept de la collection U_floe a été inspiré par les blocs de glace, qui créent des motifs harmonieux de manière totalement aléatoire. Les différents éléments de la collection, combinés les uns avec les autres dans la configuration choisie, permettent à chaque utilisateur de disposer d'un peu d'intimité tout en remplissant de nombreuses fonctions.

design:
Pawel Grajkowski

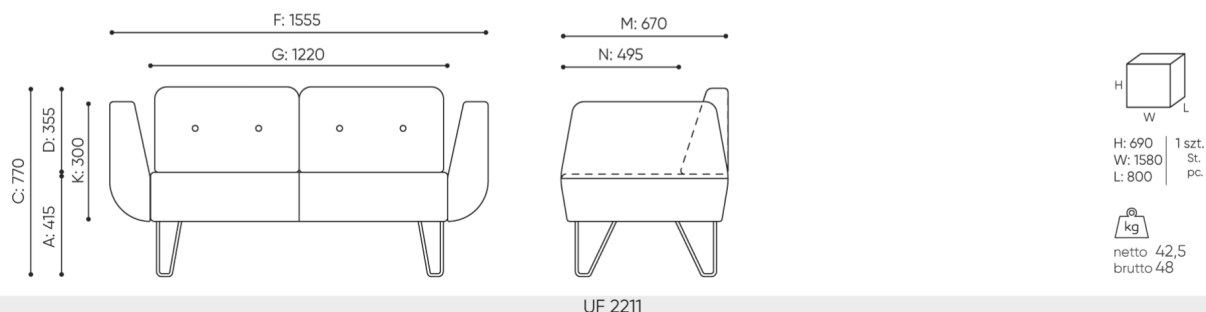
Site du produit
[lien vers le site](#)



bejot:

dimensions

UF 22



- A seat height: overall dimensions
- B seat height
- C chair height: overall dimensions
- D backrest height
- F chair width: overall dimensions
- G seat width
- H backrest width
- K height from the floor to the armrest
- M chair depth: overall dimensions
- N seat depth / seat length

Dimensions are approximate and may vary depending on the selected product configuration. The requirements of the standard are always met.

mat riaux disponibles pour la collection

1st price group	Bond, Fenno, Keimo, Sawana
2nd price group	Alpa, Charles, Charles - Studio Design, Cura, Pastel, Roccia, Valencia
3rd price group	Ally, Ally SD, Alpa-Studio Design, Blazer, Cura SD, Easy SD, Oceanic, Silvertex , Silvertex - Studio Design, Synergy, Synergy - Studio Design, Valencia - Studio Design
4th price group	Heritage, Oceanic-Studio Design, Remix - Studio Design
5th price group	Accessoire, Steelcut Trio 3
Cuir	Leather
Tabletop	Laminated tabletop
Wood	Solid oak wood
Metal	Metal - powder coated

bejot:u_floe

