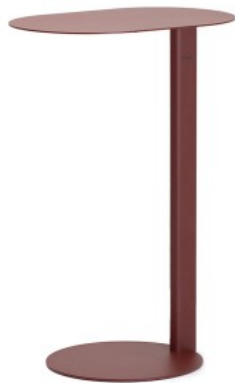


tables:ovall

TB OA M H

: fiche produit

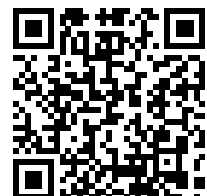


Les tables Ovall, conçues par Kasper Mose, allient simplicité danoise, fonctionnalité et minimalisme. Le nom Ovall fait référence aux lignes épurées et à la forme simple mais raffinée. Elles s'inscrivent dans un concept minimaliste qui attire l'attention par sa simplicité.

La collection comprend quatre modèles de tables d'appoint disponibles en deux hauteurs et avec différents plateaux.

design:
Kasper Mose

Site du produit
[lien vers le site](#)



bejot:

avantages de la collection

fonctionnalit et mobilit

La conception l g re de la table Ovall permet de la rapprocher facilement d'un canap ou d'un fauteuil et de la d placer rapidement ailleurs. Les deux hauteurs disponibles permettent de l'adapter diff rents meubles sans difficult .

plateau pratique

Le large plateau offre suffisamment d'espace pour poser non seulement un t l phone ou un carnet, mais aussi pour travailler bri vement sur un ordinateur portable. Les tables sont propos es avec deux types de plateaux de diff rentes paisseurs : un plateau m tallique plus fin (3 mm d' paisseur) et un plateau en ch ne plaqu biseaut (19 mm d' paisseur).

construction stable

La structure m tallique solide est rev tue de poudre et disponible dans des couleurs de notre palette RAL, avec une finition textur e. La surface inf rieure de la base de la table est recouverte d'un coussin en feutre, emp chant les meubles de glisser sur des surfaces lisses et prot geant le sol des rayures.

donn es techniques

TB OA M H

Standard ●
Option ○

bejot:tables:ovall

Base

M tal peinture poudre, couleurs de la structure uniquement (couleurs selon le nuancier Bejot)

●

Patins

Feutre sous tout le pied

●

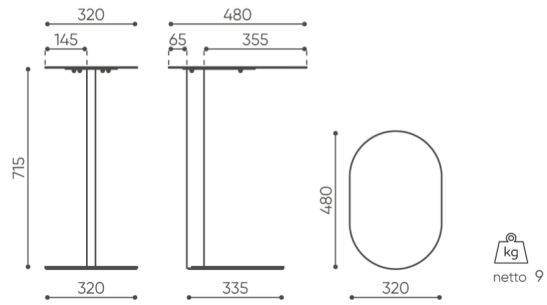
Plateau

Metal (paisseur 3mm)

●

dimensions

TB O A M H



TB O A M H

Les dimensions sont donn es titre indicatif uniquement et peuvent varier en fonction de la configuration choisie pour le produit. Les exigences de la norme sont toujours respect es

mat riaux disponibles pour la collection

Tabletop

Finger joint wood

Metal

Metal structure

bejot:tables:ovall

