

spin

SN W HB1

: fiche produit



Une collection variée de meubles de style loft. Le bois massif et l'acier permettent de créer une atmosphère unique et naturelle, idéale pour les bureaux modernes. Les tables hautes, les chaises et les bancs constituent le choix idéal pour les bars et les cantines. Grâce aux sièges rembourrés et moelleux, ces meubles attirent l'attention non seulement par leur design, mais aussi par leur confort.

design:
Beata Wilk-Naskręć

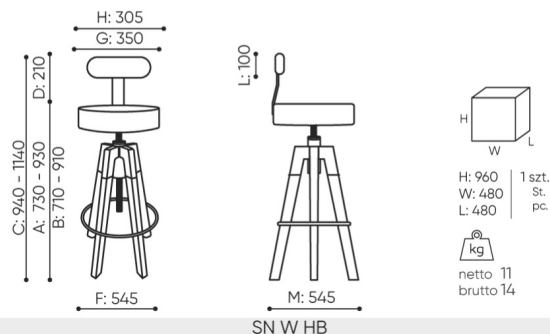
Site du produit
[lien vers le site](#)



bejot:

dimensions

SN W HB1



- A seat height: overall dimensions
- B seat height: measured according to the norm
PN EN 1335 - 1
- C chair height
- D backrest height
- E headrest height
- F dimensional width chair / base
- G seat width
- H backrest width
- I width between armrests
- K height from the floor to the armrest
- L backrest length
- M dimensional chair depth
- N seat depth / seat length

Dimensions are approximate and may vary depending on the selected product configuration. The requirements of the standard are always met.

mat riaux disponibles pour la collection

1st price group	Bond, Fenno, Keimo, Sawana
2nd price group	Alaska, Alpa, Charles, Charles - Studio Design, Cura, Era - Studio Design, Pastel, Roccia, Valencia
3rd price group	Ally, Ally SD, Alpa-Studio Design, Blazer, Cura SD, Cyber SD, Easy SD, Oceanic, Silvertex , Silvertex - Studio Design, Synergy, Synergy - Studio Design, Valencia - Studio Design
4th price group	Heritage, Oceanic-Studio Design, Remix - Studio Design
5th price group	Accessoire, Steelcut Trio 3
Cuir	Leather
Wood	Solid oak wood
Finger joint wood	Finger joint wood
Metal	Metal - powder coated

bejot:spin

