

plint

PL 30 CST + PL WR + PL WB 20 L

: fiche produit



Point est une collection de poufs ronds qui peuvent être utilisés comme des sièges supplémentaires non officiels.

Ils sont parfaits pour les zones de repos dans les bureaux, les musées, les bibliothèques et autres lieux publics.

design:
Kasper Mose

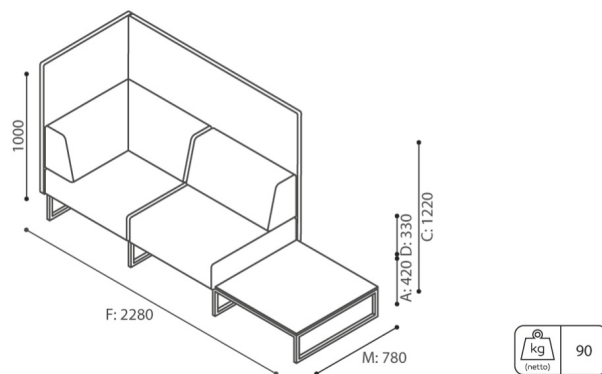
Site du produit
[lien vers le site](#)



bejot:

dimensions

PL 30 CST + PL WR + PL WB 20 L



PL 30 CST + PL WR + PL WB 20

- A seat height: overall dimensions
- B seat height
- C chair height: overall dimensions
- D backrest height
- F chair width: overall dimensions
- G seat width
- H backrest width
- K height from the floor to the armrest
- M chair depth: overall dimensions
- N seat depth / seat length

Dimensions are approximate and may vary depending on the selected product configuration. The requirements of the standard are always met.

mat riaux disponibles pour la collection

1st price group	Bond, Fenno, Keimo, Sawana
2nd price group	Alaska, Alpa, Charles, Charles - Studio Design, Cura, Pastel, Roccia, Valencia
3rd price group	Ally, Ally SD, Alpa-Studio Design, Blazer, Cura SD, Cyber SD, Easy SD, Oceanic, Silvertex , Silvertex - Studio Design, Synergy, Synergy - Studio Design, Valencia - Studio Design
4th price group	Heritage, Oceanic-Studio Design, Remix - Studio Design
5th price group	Accessoire, Steelcut Trio 3
Cuir	Leather
Tabletop	Finger joint wood, Laminated tabletop
Metal	Metal - powder coated

bejot:plint

