

ox:co_small

OX S 10R

: fiche produit



Une collection reconnaissable qui s'est imposée dans de nombreux intérieurs. Le design accrocheur de ce fauteuil met parfaitement en valeur la forme minimaliste mais intrigante de l'assise.

Grâce à la combinaison unique de différents matériaux, la simplicité de la construction du seau acquiert un caractère distinctif.

design:
Bejot Development Team

Site du produit
[lien vers le site](#)



bejot:

avantages de la collection

Chaise haute confortable

Les tabourets de bar de la collection Ox:co small offrent un confort d'assise maximal tout en ayant une forme l'gantée. Le meuble s'adapte à la ligne du dos et offre un excellent soutien à une colonne vertébrale fatiguée. Le cadre métallique est doté d'un repose-pieds confortable.

Les tabourets de bar sont de plus en plus courants. Ils apparaissent non seulement dans les pubs et les cafés, mais sont aussi souvent utilisés dans les bureaux et les maisons.

Ox:co est une collection populaire conçue par Włodzimierz Orsztynowicz, qui est achetée avec enthousiasme par nos clients depuis des années. La version mini est un design bien connu conservé sous la forme d'un meuble plus petit.

données techniques

OX S 10R

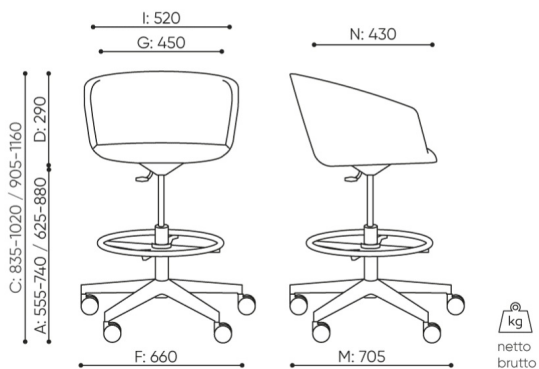
Standard ●
Option ○

| Mechanism | Code | |
|---|-------|---|
| Rotatable, with height adjustment | A | ● |
| Rotatable with 3d motion function (forward, backward and sideways) and height adjustment | O5 | ○ |
| Gaslift | | |
| Shock absorber - for seats for tables with a max height of 1100 mm (adjustment range of 200 mm) | PG380 | ● |
| Shock absorber - for seats for tables with a max height of 900 mm (adjustment range of 200 mm) | PG300 | ○ |
| Base | Code | |
| Plastic 5-star base (nylon) Ø700 + standard black ring (RB) | 17 | ● |
| Polished aluminium 5-star base (chrome effect) Ø690 | 22 | ○ |
| Powder coated aluminium 5-star base (colors according to Bejot sampler book) Ø 690 | 23 | ○ |
| Powder coated aluminium 5-star base (colors according to Bejot sampler book) Ø 700 SB | 33 | ○ |
| Ring | | |
| Chrome RING with self-locking system for quick and easy height adjustment | | ● |
| Powder coated RING with self-locking system for quick and easy height adjustment | | ○ |
| Castors | Code | |
| Universal castors on any surface Ø 50 function SIT & BREAK (lock while sitting) | DRGDB | ● |

bejot:ox:co_small

dimensions

OX S 10R



OX S 10R

- A seat height: overall dimensions
- B seat height: measured according to the norm
PN EN 1335 - 1
- C chair height
- D backrest height
- E headrest height
- F dimensional width chair / base
- G seat width
- H backrest width
- I width between armrests
- K height from the floor to the armrest
- L backrest length
- M dimensional chair depth
- N seat depth / seat length

Dimensions are approximate and may vary depending on the selected product configuration. The requirements of the standard are always met.

mat riaux disponibles pour la collection

| | |
|-----------------|---|
| 1st price group | Bond, Fenno, Keimo, Sawana |
| 2nd price group | Alpa, Charles, Charles - Studio Design, Cura, Pastel, Roccia, Valencia |
| 3rd price group | Ally, Ally SD, Alpa-Studio Design, Blazer, Cura SD, Easy SD, Oceanic, Silvertex , Silvertex - Studio Design, Synergy, Synergy - Studio Design, Valencia - Studio Design |
| 4th price group | Heritage, Oceanic-Studio Design, Remix - Studio Design |
| 5th price group | Accessoire, Steelcut Trio 3 |
| Cuir | Leather |
| Metal | Metal - powder coated, Metal ALU/chrom |

bejot:ox:co_small



