

OX:CO

OX 5R

: fiche produit

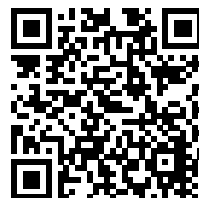


Le design attrayant de ce fauteuil souligne parfaitement la forme du siège, la fois minimaliste et fascinante. Grâce à la combinaison unique de différents matériaux, la simplicité de la construction du siège revêt un aspect particulier.

design:

Włodzimierz Orsztynowicz

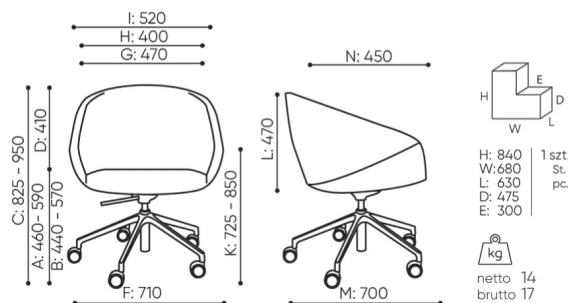
Site du produit
[lien vers le site](#)



bejot:

dimensions

OX 5R



OX 5R

A wysokość siedziska: wymiar gabarytowy
B wysokość siedziska: pomiar zgodny z norma PN EN 1335-1
C regulacja wysokości fotela

A wysokość siedziska: wymiar gabarytowy
B wysokość siedziska: pomiar zgodny z norma PN EN 1335-1
C regulacja wysokości fotela
D regulacja wysokości oparcia
E regulacja wysokości zagłówka
F szerokość gabarytowa fotela/ krzyżaka
G szerokość siedziska
H szerokość oparcia
I szerokość między podłokietnikami
K regulacja wysokości podłokietników
L długość oparcia
M głębokość gabarytowa fotela
N regulacja głębokości siedziska / długość siedziska

Wymiary i wagi mają charakter orientacyjny i mogą się różnić o 5%. Dane podane są do podstawowych konfiguracji produktów. Zawsze spełnione są wymogi normy.

mat riaux disponibles pour la collection

1st price group	Bond, Fenno, Keimo, Sawana
2nd price group	Alaska, Alpa, Charles, Charles - Studio Design, Cura, Pastel, Roccia, Valencia
3rd price group	Ally, Ally SD, Alpa-Studio Design, Blazer, Cura SD, Cyber SD, Easy SD, Oceanic, Silvertex , Silvertex - Studio Design, Synergy, Synergy - Studio Design, Valencia - Studio Design
4th price group	Heritage, Oceanic-Studio Design, Remix - Studio Design
5th price group	Accessoire, Steelcut Trio 3
Cuir	Leather
Metal	Metal - powder coated, Metal ALU/chrom

bejot:ox:co

