

lift

LF 10RE

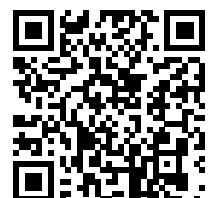
: fiche produit



Un fauteuil conçu conformément à la philosophie sit & stand. Avec le bureau réglable en hauteur, il définit de nouveaux standards en matière de mouvement et de flexibilité dans la vie quotidienne au bureau.

design:
Bejot Development Team

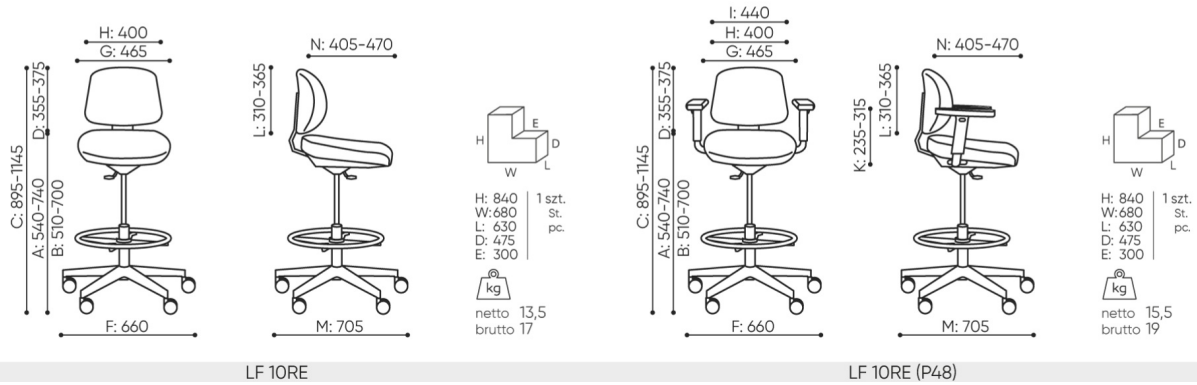
Site du produit
[lien vers le site](#)



bejot:

dimensions

LF 10RE



A wysokość siedziska: wymiar gabarytowy
 B wysokość siedziska: pomiar zgodny z norma PN EN 1335-1
 C regulacja wysokości fotela

A wysokość siedziska: wymiar gabarytowy
 B wysokość siedziska: pomiar zgodny z norma PN EN 1335-1
 C regulacja wysokości fotela
 D regulacja wysokości oparcia
 E regulacja wysokości zagłówka
 F szerokość gabarytowa fotela/ krzyżaka
 G szerokość siedziska
 H szerokość oparcia
 I szerokość między podłokietnikami
 K regulacja wysokości podłokietników
 L długość oparcia
 M głębokość gabarytowa fotela
 N regulacja głębokości siedziska / długość siedziska

Wymiary i wagi mają charakter orientacyjny i mogą się różnić o 5%. Dane podane są do podstawowych konfiguracji produktów. Zawsze spełnione są wymogi normy.

mat riaux disponibles pour la collection

1st price group	Bond, Fenno, Keimo, Sawana
2nd price group	Alaska, Alpa, Charles, Charles - Studio Design, Cura, Era - Studio Design, Pastel, Roccia
3rd price group	Ally, Ally SD, Alpa-Studio Design, Blazer, Cura SD, Easy SD, Oceanic, Rhythm, Silvertex , Silvertex - Studio Design, Synergy, Synergy - Studio Design
4th price group	Heritage, Oceanic-Studio Design, Remix - Studio Design
5th price group	Accessoire, Steelcut Trio 3
Cuir	Leather
Metal	Metal - powder coated, Metal ALU/chrom

bejot:lift

