

# hens

HS 261

: fiche produit



La collection hens se distingue par son design scandinave et sa fonctionnalité. Elle est conforme aux principes de simplicité, de facilité d'utilisation et de naturel. Le châssis solide en acier confère à la chaise un caractère loft. La forme brute est compensée par le placage naturel en chêne et le rembourrage doux.

**design:**  
**Henrik Schultz**

**Site du produit**  
[lien vers le site](#)



# bejot:

# avantages de la collection

## design scandinave et fonctionnalit

La collection est une interpr tation contemporaine de la chaise d' colier classique. Con ue en s'inspirant du design scandinave, elle r pond aux objectifs de simplicit , de fonctionnalit et de naturel.

## empilage facile

Les chaises sont parfaitement empilables et certains mod les peuvent tre assembl s l'aide d'un rail pr vu cet effet. Elles peuvent donc tre utilis es pratiquement partout, dans les bureaux, les coles et les espaces publics.

## accoudoirs pratiques

La garniture ronde (PUT) sur les accoudoirs n'est pas seulement une finition esth tique, mais aussi une solution fonctionnelle qui permet de suspendre les chaises en toute s curit sur la table. Cela facilite le maintien de la propret des sols dans les salles de conf rence, les cantines et autres espaces.

## donn es techniques

HS 261

Standard ●  
Option ○

### Base

Powder painted (colors according to the Bejot sampler) ●

### Castors

Hard castors for soft floors Ø 65 with auto-brake

DEMA ●

Soft castors for hard floors Ø 65 with auto-brake

DEMAD ○

Universal castors without brake, color white

RL W4 ○

### Description

Seat and backrest, natural oak veneer

1N

Upholstered seat / backrest, natural oak veneer

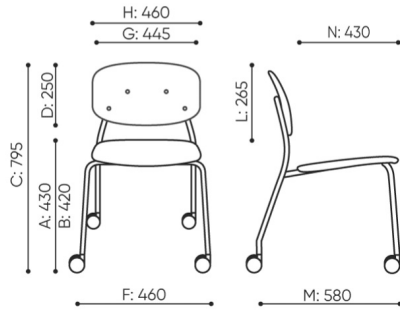
2N

Upholstered seat and backrest

4N

# dimensions

HS 261

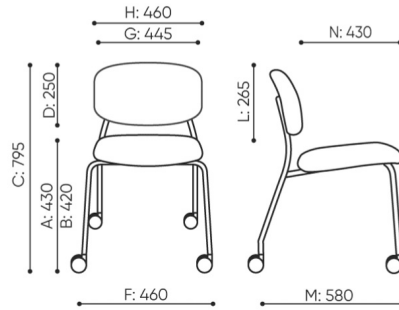


H: 880	1 szt.
W: 620	St.
L: 580	pc.
H: 950	2 szt.
W: 600	St.
L: 650	pc.



netto 6,5  
brutto 9,5

HS 261 1N



H: 880	1 szt.
W: 620	St.
L: 580	pc.
H: 950	2 szt.
W: 600	St.
L: 650	pc.



netto 7,5  
brutto 10,5

HS 261 4N

- A seat height: overall dimensions
- B seat height: measured according to the norm  
PN EN 1335 - 1
- C chair height
- D backrest height
- E headrest height
- F dimensional width chair / base
- G seat width
- H backrest width
- I width between armrests
- K height from the floor to the armrest
- L backrest length
- M dimensional chair depth
- N seat depth / seat length

Dimensions are approximate and may vary depending on the selected product configuration. The requirements of the standard are always met.

## mat riaux disponibles pour la collection

1st price group	Bond, Fenno, Keimo, Sawana
2nd price group	Alpa, Charles, Charles - Studio Design, Cura, Era - Studio Design, Pastel, Roccia
3rd price group	Ally, Ally SD, Alpa-Studio Design, Blazer, Cura SD, Easy SD, Oceanic, Rhythm, Silvertex , Silvertex - Studio Design, Synergy, Synergy - Studio Design
4th price group	Heritage, Oceanic-Studio Design, Remix - Studio Design
5th price group	Accessoire, Steelcut Trio 3
Cuir	Leather
Natural oak veneer	Natural oak veneer
Metal	Metal - powder coated

bejot:hens

