

flos

FS K 4W

: fiche produit



La collection Flos propose des si ges extr mement confortables avec une large gamme de bases : en m tal, en bois, sur roulettes, basses, hautes et bancs. Elle est parfaite pour les bureaux et les lieux de travail domestiques.

design:
Tomasz Augustyniak

**must
have**
LA BIEN-ÊTRE DÉCORATION

bejot:

Site du produit
[lien vers le site](#)



avantages de la collection

une chaise – de nombreuses possibilités

La collection de chaises Flos se distingue par son large éventail de piétements (en métal, en bois ou sur roulettes). Deux types d'assise aussi confortables l'un que l'autre, avec ou sans accoudoirs, répondent aux besoins de l'environnement de travail d'aujourd'hui (bureau et home office).

confort d'utilisation

Les sièges Flos utilisent des cônes de compression qui augmentent considérablement le confort d'assise.

données techniques

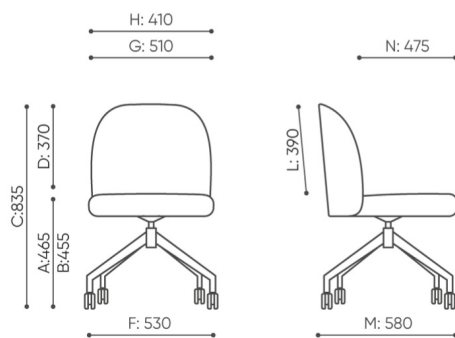
FS K 4W

Standard ●
Option ○

Mechanism	Code	
Rotatable, without height adjustment	A1	●
Rotable with 3d motion function (forward, backward and sideways) without height adjustment	O4	○
Base		
Polished aluminum 4-star base (chrome effect) Ø700	48	●
Powder coated aluminum 4-star base (colors according to Bejot sampler book) Ø700	49	○
Castors		
Hard castors for soft floors Ø 65 with auto-brake	DEMA	●
Soft castors for hard floors Ø 65 with auto-brake	DEMAD	○
Universal castors without brake function, color white	RL W4	○

dimensions

FS K 4W



FS K 4W

- A seat height: overall dimensions
- B seat height: measured according to the norm
PN EN 1335 - 1
- C chair height
- D backrest height
- E headrest height
- F dimensional width chair / base
- G seat width
- H backrest width
- I width between armrests
- K height from the floor to the armrest
- L backrest length
- M dimensional chair depth
- N seat depth / seat length

Dimensions are approximate and may vary depending on the selected product configuration. The requirements of the standard are always met.

mat riaux disponibles pour la collection

1st price group	Fenno, Keimo
2nd price group	Alaska, Alpa, Charles, Charles - Studio Design, Cura, Pastel, Roccia
3rd price group	Ally, Ally SD, Alpa-Studio Design, Blazer, Cura SD, Cyber SD, Easy SD, Oceanic, Silvertex , Silvertex - Studio Design, Synergy, Synergy - Studio Design
4th price group	Heritage, Oceanic-Studio Design, Remix - Studio Design
5th price group	Accessoire, Steelcut Trio 3
Cuir	Leather
Wood	Solid oak wood - clear varnish matt
Metal	Metal - powder coated

bejot:flos

