

flos

FSW L740

: fiche produit



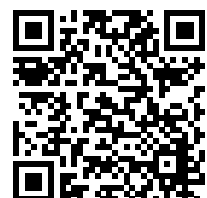
La collection Flos propose des sièges extrêmement confortables avec une large gamme de bases : en métal, en bois, sur roulettes, basses, hautes et bancs. Elle est parfaite pour les bureaux et les lieux de travail domestiques.

design:
Tomasz Augustyniak

**must
have**
LA BIEN-ÊTRE DÉCORATION

bejot:

Site du produit
[lien vers le site](#)



avantages de la collection

d tente et communication

La fluidité des lignes de contour, la légèreté des formes du mobilier et une touche de caractère classique confèrent de la finesse aux banquettes Flos, particulièrement appréciées dans les espaces de détente. Pour les intérieurs axés sur l'intégration, l'utilisation de canapés au lieu de chaises permet de créer une atmosphère moins formelle, de réduire la distance et d'établir de nouvelles relations.

bancs hauts et bas

Les bancs Flos avec une base revêtue de poudre sont disponibles en deux hauteurs (haute et basse). Les bancs en chêne ou en chêne-malène sont disponibles qu'en une seule hauteur (basse).

données techniques

FSW L740

Standard ●
Option ○

Base

Powder coated (colors according to the Bejot sampler) + wooden legs (solid oak wood - natural colour O1)

●

Feet

Without feet

●

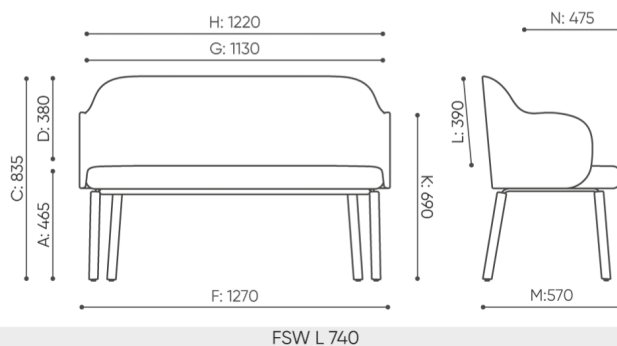
Felt feet on wooden floors and panels

DF

○

dimensions

FSW L740



- A seat height: overall dimensions
- B seat height: measured according to the norm
PN EN 1335 - 1
- C chair height
- D backrest height
- E headrest height
- F dimensional width chair / base
- G seat width
- H backrest width
- I width between armrests
- K height from the floor to the armrest
- L backrest length
- M dimensional chair depth
- N seat depth / seat length

Dimensions are approximate and may vary depending on the selected product configuration. The requirements of the standard are always met.

mat riaux disponibles pour la collection

| | |
|-----------------|---|
| 1st price group | Fenno, Keimo |
| 2nd price group | Alpa, Charles - Studio Design, Cura, Pastel, Roccia |
| 3rd price group | Ally, Ally SD, Alpa-Studio Design, Blazer, Cura SD, Easy SD, Oceanic, Silvertex , Silvertex - Studio Design, Synergy, Synergy - Studio Design |
| 4th price group | Heritage, Oceanic-Studio Design, Remix - Studio Design |
| 5th price group | Accessoire, Steelcut Trio 3 |
| Cuir | Leather |
| Metal | Metal - powder coated |

bejot:flos

