

# OX:CO

## OX 5R

: product card



A recognisable collection that has become a permanent fixture in many interiors. The eye-catching design of this armchair perfectly emphasises the minimalist yet intriguing form of the seat. Thanks to the unique combination of various materials, the simplicity of the bucket construction acquires a distinctive character.

**design:**

**Włodzimierz Orsztynowicz**

**Product website**  
[website link](#)



# bejot:

# collection advantages

## Simple, but not banal

As it frequently happens, the simplest solutions are the best, but simple does not mean banal. Therefore, you cannot remain indifferent to the Ox:co design. Thanks to the use of the original combination of the materials, the simple but interesting form of the bucket was emphasised.

## Nonconformist design

A non-conformist, eye-catching design of this armchair cleanses the atmosphere from boredom. It will add character to any interior, and you will provide the highest standard of convenience, no matter where it finds its place.

## technical data

OX 5R

Standard ●  
Option ○

### Mechanism

Rotatable, with height adjustment	A	●
Rotable mechanism with 3D motion function (forward, backward and sideways) and height adjustment	O5	○

### Base

Polished aluminum 5-star base (chrome effect) Ø700	36	●
Powder painted aluminum 5-star base (colors according to Bejot sampler book) Ø700	37	○

### Castors

#### CODE

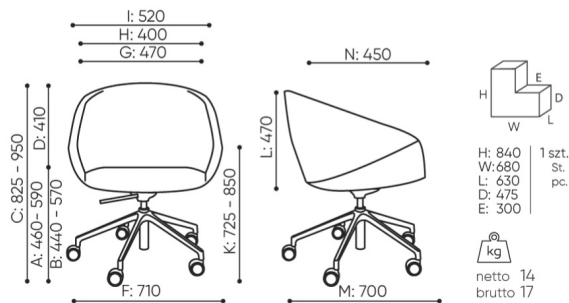
Hard castors for soft floors Ø 65 with auto-brake	DEMA	●
Soft castors for hard floors Ø 65 with auto-brake	DEMAD	○
Universal castors without brake, color white	RL W5	○

### Upholstery

Possibility of upholstery in 3 different colors within 1 fabric		○
---	--	---

# dimensions

## OX 5R



OX 5R

**A** wysokość siedziska: wymiar gabarytowy  
**B** wysokość siedziska: pomiar zgodny z norma PN EN 1335-1  
**C** regulacja wysokości fotela

**A** wysokość siedziska: wymiar gabarytowy  
**B** wysokość siedziska: pomiar zgodny z norma PN EN 1335-1  
**C** regulacja wysokości fotela  
**D** regulacja wysokości oparcia  
**E** regulacja wysokości zagłówka  
**F** szerokość gabarytowa fotela/ krzyżaka  
**G** szerokość siedziska  
**H** szerokość oparcia  
**I** szerokość między podłokietnikami  
**K** regulacja wysokości podłokietników  
**L** długość oparcia  
**M** głębokość gabarytowa fotela  
**N** regulacja głębokości siedziska / długość siedziska

Wymiary i wagi mają charakter orientacyjny i mogą się różnić o 5%. Dane podane są do podstawowych konfiguracji produktów. Zawsze spełnione są wymogi normy.

## materials available for collection

1st price group	Bond, Fenno, Keimo, Sawana
2nd price group	Alaska, Alpa, Charles, Charles - Studio Design, Cura, Pastel, Roccia, Valencia
3rd price group	Ally, Ally SD, Alpa-Studio Design, Blazer, Cura SD, Cyber SD, Easy SD, Oceanic, Silvertex , Silvertex - Studio Design, Synergy, Synergy - Studio Design, Valencia - Studio Design
4th price group	Heritage, Oceanic-Studio Design, Remix - Studio Design
5th price group	Accessoire*, Steelcut Trio 3
Leather	Leather
Metal	Metal - powder coated, Metal ALU/chrom

bejot:ox:co

