

Be:basic Angebot

ZP 260H be:basic

: produktblatt



Aus dem Angebot genommene Produkte mit verlängerter Vorlaufzeit.
Nur verfügbar, solange der Vorrat reicht.

design:

Produkt Website
[Link zur Website](#)



bejot:

vorteile der sammlung

Leicht & funktionell

Leichte und dynamische Form, Funktionalität und Komfort beim täglichen Gebrauch sind Vorteile, der Kollektion Zip, die jeden ansprechen.

Nutzwerte

Die Möglichkeit von Stapeln, Reihenverbindung von Stühlen und Montage von Pulten sind Nutzwerte, die jeden Kunden befriedigen werden.

technische daten

ZP 260H be:basic

Standard ●
Option ○

Gestell

Pulverbeschichtet (Farbgebung nach Bejot-Musterkatalog) ●

Rollen

KODE

Harte Rollen für weiche Böden Ø 65 mit Bremsen

DEMA ●

Weiche Rollen für harte Böden Ø 65 mit Bremsen

DEMAD ○

Universallrollen weiß ohne Bremsfunktion

RL W5 ○

Armauflagen- Satz

KODE

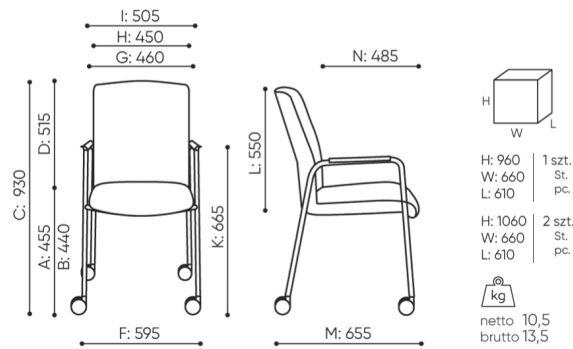
Weiche, schwarze Polyurethan-Armauflagen

PU ●

Produkte verfügbar solange der Vorrat reicht

abmessungen

ZP 260H be:basic



ZP 260H

bejot:Be:basic Angebot

- A Sitzhöhe: Gesamtabmessungen
- B Sitzhöhe: Messung nach PN EN 1335-1
- C Stuhlhöhe
- D Rückenhöhe
- F Gesamtbreite des Stuhles / Kreuzes
- G Sitzbreite
- H Rückenbreite
- I Breite zwischen den Armlehnen
- K Höhe vom Boden bis zur Armlehne
- L Rückenlänge
- M Gesamttiefe des Stuhles
- N Sitztiefe

Die Abmessungen sind ungefähr und können je nach ausgewählter Produktkonfiguration ändern. Die Anforderungen der Norm werden immer erfüllt.

für die sammlung verfügbare materialien

1. Preisgruppe	Bond, Fenno, Keimo, Sawana
2. Preisgruppe	Alaska, Alpa, Charles, Charles - Studio Design, Cura, Era - Studio Design, Pastel, Roccia
3. Preisgruppe	Ally, Ally SD, Alpa-Studio Design, Blazer, Cura SD, Easy SD, Oceanic, Rhythm, Silvertex , Silvertex - Studio Design, Synergy, Synergy - Studio Design
4. Preisgruppe	Heritage, Oceanic-Studio Design, Remix - Studio Design
5. Preisgruppe	Accessoire, Steelcut Trio 3
Leder	Leder
Metal	Metall - pulverbeschichtet

