

Be:basic Angebot

ZP 22H be:basic

: produktblatt



Aus dem Angebot genommene Produkte mit verlängerter Vorlaufzeit.
Nur verfügbar, solange der Vorrat reicht.

design:

Produkt Website
[Link zur Website](#)



bejot:

vorteile der sammlung

Leicht & funktionell

Leichte und dynamische Form, Funktionalität und Komfort beim täglichen Gebrauch sind Vorteile, der Kollektion Zip, die jeden ansprechen.

Nutzwerte

Die Möglichkeit von Stapeln, Reihenverbindung von Stühlen und Montage von Pulten sind Nutzwerte, die jeden Kunden befriedigen werden.

technische daten

ZP 22H be:basic

Standard ●
Option ○

bejot:Be:basic Angebot

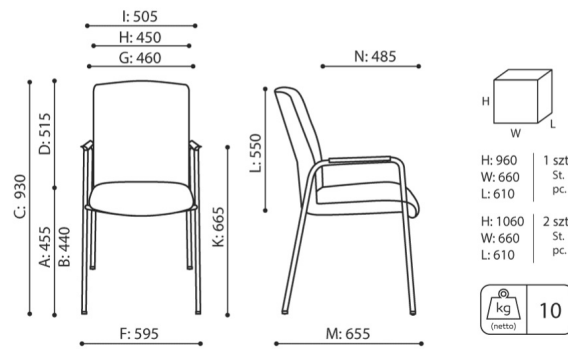
Gestell	KODE	
Pulverbeschichtet (Farbgebung nach Bejot-Musterkatalog)		●
Armauflagen- Satz	KODE	
Weiche, schwarze Polyurethan-Armauflagen	PU	●
Zusätzliche Ausstattung	KODE	
Schwarzes Antipanic-Schreibpult (integriert mit schwarzen Armlehnen)	PC	○
Bewegliches Schreibpult CPL	P	○
Stuhlverbinder	L	○
Gleiter	KODE	
Gleiter für Keramik- und Betonböden und für Bodenbeläge	TK	●
Filzgleiter für Holzböden und Paneele	TF	○

Stapelbar bis 4 Stück.

Produkte verfügbar solange der Vorrat reicht

abmessungen

ZP 22H be:basic



ZP 22H

bejot:Be:basic Angebot

- A Sitzhöhe: Gesamtabmessungen
- B Sitzhöhe: Messung nach PN EN 1335-1
- C Stuhlhöhe
- D Rückenhöhe
- F Gesamtbreite des Stuhles / Kreuzes
- G Sitzbreite
- H Rückenbreite
- I Breite zwischen den Armlehnen
- K Höhe vom Boden bis zur Armlehne
- L Rückenlänge
- M Gesamttiefe des Stuhles
- N Sitztiefe

Die Abmessungen sind ungefähr und können je nach ausgewählter Produktkonfiguration ändern. Die Anforderungen der Norm werden immer erfüllt.

für die sammlung verfügbare materialien

1. Preisgruppe	Bond, Fenno, Keimo, Sawana
2. Preisgruppe	Alaska, Alpa, Charles, Charles - Studio Design, Cura, Era - Studio Design, Pastel, Roccia
3. Preisgruppe	Ally, Ally SD, Alpa-Studio Design, Blazer, Cura SD, Easy SD, Oceanic, Rhythm, Silvertex , Silvertex - Studio Design, Synergy, Synergy - Studio Design
4. Preisgruppe	Heritage, Oceanic-Studio Design, Remix - Studio Design
5. Preisgruppe	Accessoire, Steelcut Trio 3
Leder	Leder
Metal	Metall - pulverbeschichtet

