

# woodbe

WB 870

: produktblatt



Stühle, Barhocker und Bänke aus massivem Eichenholz mit gepolstertem Sitz. Die Kollektion Woodbe vereint Minimalismus, Funktionalität und die Liebe zu natürlichen Materialien. Die Möbelkonstruktion besteht aus einfachen, markanten, geometrischen Formen mit einem charakteristischen Kufenrahmen an der Basis

**design:**  
**Włodzimierz Orsztynowicz**

**Produkt Website**  
[Link zur Website](#)



# bejot:

# vorteile der sammlung

## Langlebigkeit und Ästhetik

Der Sitz ist bei allen Modellen serienmäßig gepolstert und in einer breiten Palette von Farben und Stoffen erhältlich. Die Rückenlehne des Stuhls kann auch gepolstert sein.

## Zeitlose Lösungen

Die Stühle überzeugen durch ihren Komfort und eignen sich besonders für Cafés, Restaurants, Kantinen und Betriebskantinen.

## Die Schönheit von Massivholz

Woodbe verbindet Minimalismus, Funktionalität und die Liebe zu natürlichen Materialien. Die Kollektion basiert auf einfachen, geometrischen Stühlen aus massiver Eiche.

## technische daten

WB 870

Standard ●  
Option ○

### Gestell

Gestell aus massivem Eichenholz - klarer Matt-Lack

●

### Gleiter

Ohne Füße (empfohlen für Teppichböden)

●

Füße für Keramik- und Betonböden

WK

○

Filzgleiter für Holzböden und Paneele

WF

○

### Beschreibung

Kode

Sitze gepolstert

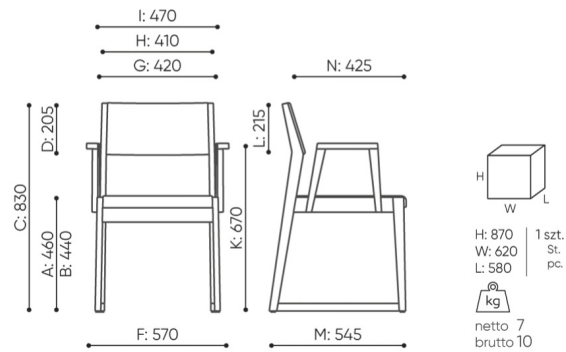
2N

Sitze gepolstert, Rückenlehne Sperrholz in Natureichenfurnier mit gepolstertem Aufsatz

3N

# abmessungen

WB 870



WB 870

- A Sitzhöhe: Gesamtabmessungen
- B Sitzhöhe: Messung nach PN EN 1335-1
- C Stuhlhöhe
- D Rückenhöhe
- F Gesamtbreite des Stuhles / Kreuzes
- G Sitzbreite
- H Rückenbreite
- I Breite zwischen den Armlehnen
- K Höhe vom Boden bis zur Armlehne
- L Rückenlänge
- M Gesamttiefe des Stuhles
- N Sitztiefe

Die Abmessungen sind ungefähr und können je nach ausgewählter Produktkonfiguration ändern. Die Anforderungen der Norm werden immer erfüllt.

## für die sammlung verfügbare materialien

1. Preisgruppe	Bond, Keimo, Sawana
2. Preisgruppe	Alaska, Alpa, Charles, Charles - Studio Design, Cura, Pastel, Roccia, Valencia
3. Preisgruppe	Ally, Ally SD, Alpa-Studio Design, Blazer, Cura SD, Easy SD, Oceanic, Silvertex , Silvertex - Studio Design, Synergy, Synergy - Studio Design, Valencia - Studio Design
4. Preisgruppe	Heritage, Oceanic-Studio Design, Remix - Studio Design
5. Preisgruppe	Steelcut Trio 3
Leder	Leder
Holz	Eichenvollholz - klarer Matt-Lack

