

wei

WE 270

: produktblatt



Stühle, Barhocker und Bänke aus massivem Eichenholz mit gepolstertem Sitz. Die Kollektion Woodbe vereint Minimalismus, Funktionalität und die Liebe zu natürlichen Materialien. Die Möbelkonstruktion besteht aus einfachen, markanten, geometrischen Formen mit einem charakteristischen Kufenrahmen an der Basis

design:
Henrik Schultz

Produkt Website
[Link zur Website](#)



bejot:

vorteile der sammlung

Von der Natur inspiriert

Bei Wei geht es um einfache Linien, moderne Formen und Natürlichkeit in der Ausführung. Ein perfektes Beispiel für zeitgenössisches skandinavisches Design.

Das Leitmotiv des Projekts ist die Natur. Der Stuhl hat eine deutlich sichtbare Holzstruktur, ist leicht und sehr praktisch. Die Verwendung hochwertiger Materialien macht die Wei-Stühle zeitlos und robust.

Breite Palette an Möglichkeiten

Eine breite Farbpalette von natürlichen Furnierbeizen, Armlehnen und ein gepolstertes Sitzpolster bieten viele Gestaltungsmöglichkeiten.

Es sind auch Modelle auf Stahlkufen erhältlich.

Bei allen Ausführungen lassen sich bis zu 6 Stühle stapeln.

technische daten

WE 270

Standard ●
Option ○

Gestell

Pulverbeschichtete Metallkonstruktion ●

Farbgebung

Naturfurnier Eiche - farbloser matter Lack	ONB	●
Naturfurnier Eiche - schwarzer matter Lack (RAL9005)	O9005	○
Naturfurnier Eiche - grauer matter Lack (RAL7045)	O7045	○
Naturfurnier Eiche - dunkelroter matter Lack (RAL3005M)	O3005	○
Naturfurnier Eiche - grüner matter Lack (RAL6005M)	O6005	○
Naturfurnier Eiche - blau matter Lack (RAL5007M)	O5007	○
Naturfurnier Eiche - Weiß matter Lack	O9003	○

Armlehnen für WE 720

Konstruktion pulverbeschichtet (Farbgebung nach Bejot-Musterkatalog) + Holzauflege in der Farbe des Sitzschale ●

Gleiter

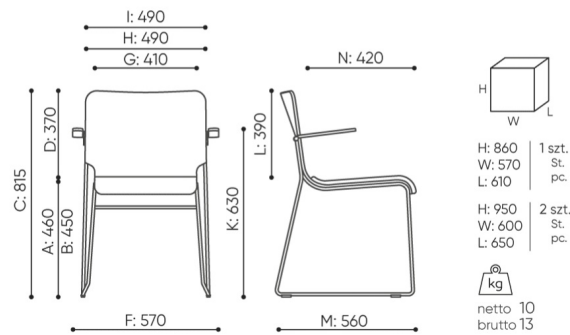
Gleiter für Keramik- und Betonböden und für Bodenbeläge	PK	●
Filzgleiter für Holzböden und Paneele	PF	○

Beschreibung

Beschreibung	Kode
Naturfurnier Eiche	1N
Naturfurnier Eiche + Gepolsterte Auflage für Sitze	2N

abmessungen

WE 270



WE 270 2N

- A Sitzhöhe: Gesamtabmessungen
- B Sitzhöhe: Messung nach PN EN 1335-1
- C Stuhlhöhe
- D Rückenhöhe
- F Gesamtbreite des Stuhles / Kreuzes
- G Sitzbreite
- H Rückenbreite
- I Breite zwischen den Armlehnen
- K Höhe vom Boden bis zur Armlehne
- L Rückenlänge
- M Gesamttiefe des Stuhles
- N Sitztiefe

Die Abmessungen sind ungefähr und können je nach ausgewählter Produktkonfiguration ändern. Die Anforderungen der Norm werden immer erfüllt.

für die sammlung verfügbare materialien

1. Preisgruppe	Bond, Fenno, Keimo, Sawana
2. Preisgruppe	Alpa, Charles, Charles - Studio Design, Cura, Pastel, Roccia, Valencia
3. Preisgruppe	Ally, Ally SD, Alpa-Studio Design, Blazer, Cura SD, Easy SD, Oceanic, Silvertex , Silvertex - Studio Design, Synergy, Synergy - Studio Design, Valencia - Studio Design
4. Preisgruppe	Heritage, Oceanic-Studio Design, Remix - Studio Design
5. Preisgruppe	Accessoire, Steelcut Trio 3
Leder	Leder
Naturfurnier Eiche	Naturfurnier Eiche
Metal	Metal - pulverbeschichtet

bejot:wei

