

# VOO\_VOO

VV C01

: produktblatt



Einfache, geometrische Formen, eine Stahlbasis, unendliche Skalierbarkeit und passende Tische machen die Voo\_voo-Sofakollektion zu einer hervorragenden Ergänzung für die Schlichtheit und Eleganz moderner Büro- und öffentlicher Innenräume.

**design:**  
**Bejot Development Team**

**Produkt Website**  
[Link zur Website](#)



**bejot:**

# vorteile der sammlung

## Gestalten Sie eigene Systeme

Voo Voo ist ein interessanter Vorschlag von Standard-Sofas und -Sesseln für Lobbys, Empfangs- und Aufenthaltsräume sowie Wartezonen. Mit seiner Modularität gibt Voo Voo die Möglichkeit, verschiedene Kombinationen nach individuellem Wunsch zu gestalten.

## Geometrische Formen

Durch einfache, geometrische Formen und zusätzliches Zubehör in Form von Beistelltischen passt das designerische Voo-Voo-System zu den einfachen und eleganten modernsten Büro- und öffentlichen Innenräumen.

## technische daten

VV C01

Standard   
Option

### Gestell

### KODE

Kufe verchromt mit Filzgleiter

Pulverbeschichtet (Farbgebung nach Bejot-Musterkatalog)

### Zusätzliche Ausstattung

Mediaport (weißer W- oder schwarzer B-Rahmen): 1 230-V-Steckdose (Typ E - Polen, Frankreich/ Typ F - Deutschland / Typ G - Großbritannien) + 2 x USB-Ladegeräte

[Typ] 2VCC

Mediaport (weißer W- oder schwarzer B-Rahmen): 2 230-V-Steckdosen (Typ E - Polen, Frankreich/ Typ F - Deutschland / Typ G - Großbritannien)

[Typ] 2VV

### Steppung (Stiche)

### KODE

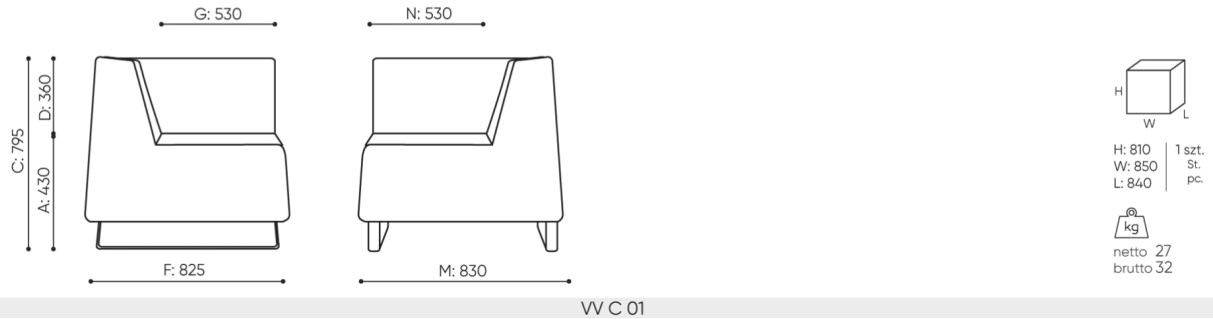
Steppung in Polsterfarbe

Steppung (Stiche) in Farbe: weiß, grau, orange, rot, grün oder schwarz für Sessel mit Leder bezogen, oder mit Kunstleder Keimo, Valencia oder Stoff Silvertex bezogen

Achtung! Stellen Sie sicher, dass die Produktabmessung nicht mit den Abmessungen des Aufzugs und dem Eingang zum Gebäude, in dem das Produkt montiert werden soll, in Konflikt steht.

# abmessungen

VV C01



- A Sitzhöhe: Gesamtabmessungen
- B Sitzhöhe
- C Höhe: Gesamtabmessungen
- D Rückenhöhe
- F Gesamtbreite
- G Sitzbreite
- H Rückenbreite
- K Höhe vom Boden bis zur Armlehne
- M Gesamttiefe
- N Sitztiefe

Die Abmessungen sind ungefähr und können je nach ausgewählter Produktkonfiguration ändern. Die Anforderungen der Norm werden immer erfüllt.

## für die sammlung verfügbare materialien

1. Preisgruppe	Fenno, Keimo, Sawana
2. Preisgruppe	Alpa, Charles, Charles - Studio Design, Cura, Pastel, Roccia, Valencia
3. Preisgruppe	Ally, Ally SD, Alpa-Studio Design, Blazer, Cura SD, Easy SD, Oceanic, Silvertex , Silvertex - Studio Design, Synergy, Synergy - Studio Design, Valencia - Studio Design
4. Preisgruppe	Heritage, Oceanic-Studio Design, Remix - Studio Design
5. Preisgruppe	Steelcut Trio 3
Leder	Leder
Metal	Metall - pulverbeschichtet
Dekorativer Stich	Dekorativer Stich

bejot:voo\_voo

