

vieni

VE 4C3

: produktblatt



Ein eleganter Sessel, der hervorragenden Komfort bietet. Das unverwechselbare italienische Design ist in jedem Detail erkennbar. Er passt perfekt in moderne öffentliche Einrichtungen, Hausräume und gemütliche Lounge-Räume. Es ist eine Kollektion, die zum Entspannen und Erholen einlädt.

design:
Edi & Paolo Ciani

Produkt Website
[Link zur Website](#)



bejot:

vorteile der sammlung

Italienisches Design

Vieni ist ein geräumiger und bequemer Sessel, der außerordentlichen Komfort garantiert. Dank dem Projekt von Edi & Paolo Ciani ist die Sprache des italienischen Designs in jeder Einzelheit sichtbar. Die fließende Nahtlinie hebt die sphärische Form des Sessels hervor.

Sorge für Details

Durch Sorge für Details und die höchste Qualität verwendeter Komponenten wird es modern und elegant. Vieni passt hervorragend in die modernsten öffentlichen, häuslichen und gemütlichen Räume von Typ Lounge ein. Die Kollektion lädt Sie zur Erholung und Entspannung ein.

technische daten

VE 4C3

Standard ●
Option ○

Mechanik

Drehbarer, komfortabler Wippmechanismus mit Federkraftverstellung (Rückenlehnenneigung: 16°), ohne Höhenverstellung

MPD ●

Fußkreuz

Fußkreuz mit 4 Armen, Aluminium poliert (Chrom-Effekt) Ø820

50 ●

Fußkreuz mit 4 Armen, Aluminium pulverbeschichtet (Farbgebung nach Bejot-Musterkatalog) Ø820

51 ○

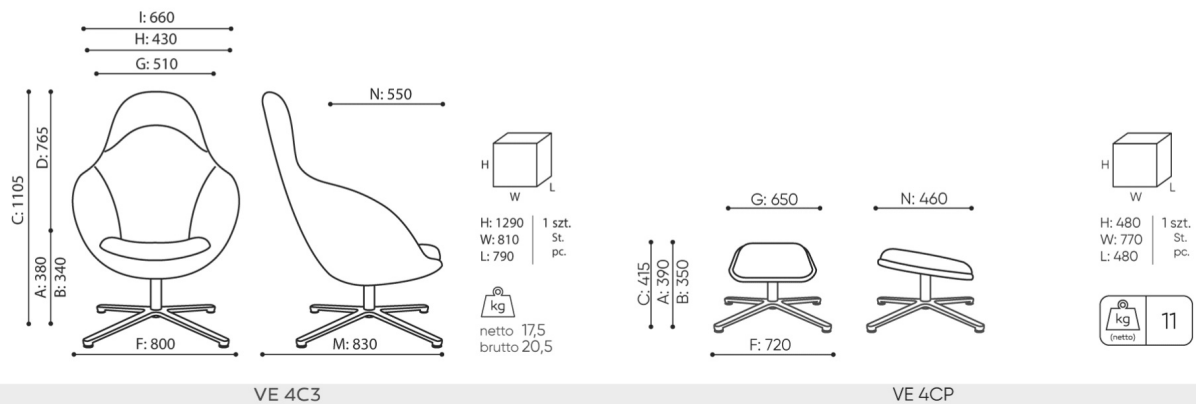
Säule

Schwarze Säule ohne Rückholautomatik

●

abmessungen

VE 4C3



- A Sitzhöhe: Gesamtabmessungen
- B Sitzhöhe: Messung nach PN EN 1335-1
- C Stuhlhöhe
- D Rückenhöhe
- F Gesamtbreite des Stuhles / Kreuzes
- G Sitzbreite
- H Rückenbreite
- I Breite zwischen den Armlehnen
- K Höhe vom Boden bis zur Armlehne
- L Rückenlänge
- M Gesamttiefe des Stuhles
- N Sitztiefe

Die Abmessungen sind ungefähr und können je nach ausgewählter Produktkonfiguration ändern. Die Anforderungen der Norm werden immer erfüllt.

für die sammlung verfügbare materialien

1. Preisgruppe	Fenno
2. Preisgruppe	Alaska, Alpa, Charles, Charles - Studio Design, Cura, Pastel, Roccia, Valencia
3. Preisgruppe	Ally, Ally SD, Alpa-Studio Design, Blazer, Cura SD, Cyber SD, Easy SD, Oceanic, Silvertex , Silvertex - Studio Design, Synergy, Synergy - Studio Design, Valencia - Studio Design
4. Preisgruppe	Heritage, Oceanic-Studio Design, Remix - Studio Design
5. Preisgruppe	Accessoire, Steelcut Trio 3
Leder	Leder
Holz	Eichenvollholz
Metal	Metall - pulverbeschichtet

