

umm

UM W 702

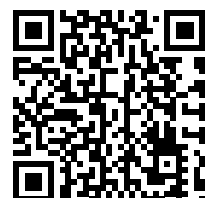
: produktblatt



Sessel mit einer originellen Form, die ein perfektes Beispiel für zeitgenössisches italienisches Design sind. Die Umm-Kollektion ist ideal für Entspannungsbereiche im Büro, im Hotel und auch zu Hause. Sie bietet dem Benutzer Privatsphäre und Ruhe und schafft so die perfekten Voraussetzungen für Entspannung.

design:
Edi & Paolo Ciani

Produkt Website
[Link zur Website](#)



bejot:

vorteile der sammlung

Perfekter Komfort & ein bisschen Privatsphäre

Umm ist ein eleganter und bequemer Sessel mit originaler und abgerundeter Form. Der Umm-Sessel bietet dem Benutzer ein bisschen Privatsphäre, Entspannung und exzellenten Komfort.

Quintessenz der Eleganz

Das ist der Sessel von moderner, organischer Form und dem Block, die eine Quintessenz italienischer Stilistik ist. Die Umm-Kollektion ist eine ideale Lösung für Entspannungszonen im Büro, Hotel oder fürs Zuhause.

technische daten

UM W 702

Standard ●
Option ○

Gestell

Beine: Massivholz Eiche - naturfarben (O1)	●
Beine: Massivholz - schwarz gebeizt (O3)	○

Zusätzliche Ausstattung

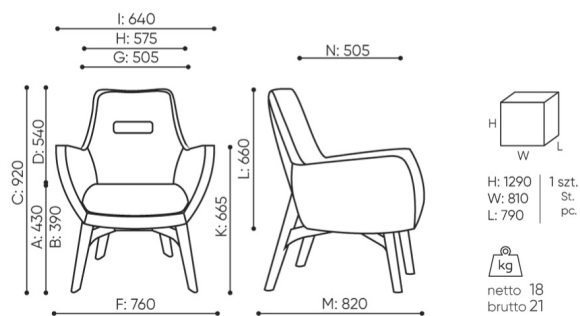
UM W 703 – Kopfstütze gepolstert in Leder	ZS	●
UM W 702 – Dekorative Polsterung für Preisgruppe 2+ und 3+, ausschließlich in Leder		●

Steppung (Stiche)

Steppung in Polsterfarbe	●
Steppung (Stiche) in Farbe: weiß, grau, orange, rot, grün oder schwarz für Sessel mit Leder bezogen	○

abmessungen

UM W 702



UM W 702

- A Sitzhöhe: Gesamtabmessungen
- B Sitzhöhe: Messung nach PN EN 1335-1
- C Stuhlhöhe
- D Rückenhöhe
- F Gesamtbreite des Stuhles / Kreuzes
- G Sitzbreite
- H Rückenbreite
- I Breite zwischen den Armlehnen
- K Höhe vom Boden bis zur Armlehne
- L Rückenlänge
- M Gesamttiefe des Stuhles
- N Sitztiefe

Die Abmessungen sind ungefähr und können je nach ausgewählter Produktkonfiguration ändern. Die Anforderungen der Norm werden immer erfüllt.

für die sammlung verfügbare materialien

1. Preisgruppe	Fenno
2. Preisgruppe	Alaska, Alpa, Charles, Charles - Studio Design, Cura, Pastel, Roccia
3. Preisgruppe	Ally, Ally SD, Alpa-Studio Design, Blazer, Cura SD, Easy SD, Oceanic, Synergy, Synergy - Studio Design
4. Preisgruppe	Heritage, Oceanic-Studio Design, Remix - Studio Design
5. Preisgruppe	Steelcut Trio 3
Leder	Leder
Metal	Metall - pulverbeschichtet, Metal ALU/chrom
Dekorativer Stich	Dekorativer Stich

