

u_floe

UF 2211

: produktblatt



Die Kollektion U_floe wurde von Eisschollen inspiriert, die auf völlig zufällige Weise harmonische Muster bilden. Die einzelnen Bestandteile der Kollektion, die in der gewählten Anordnung miteinander kombiniert werden, bieten jedem Benutzer einen Hauch von Intimität und erfüllen gleichzeitig viele Funktionen.

design:
Pawel Grajkowski

Produkt Website
[Link zur Website](#)



bejot:

vorteile der sammlung

Systeme mit viel Harmonie

U_Floe wurde von Eisschollen inspiriert, die völlig auf zufällige Weise interessante, miteinander harmonisierte Systeme bilden. Einzelne Komponenten der Kollektion, kombiniert in einem System, verleihen jedem Benutzer ein bisschen Intimität und gleichzeitig erfüllen sie mehrere Funktionen.

Schaffen Sie eine warme Atmosphäre

Dies haben wir mit hohen Tischen, Blumenkübel sowie Pflanzenregalen ergänzt, die dadurch eine perfekte Ergänzung des Raumes darstellen, indem sie für eine gemütliche Atmosphäre, einen bequemen und ergonomischen Platz zum Arbeiten sowie Ausruhen sorgen.



Stabbeine



Holzbeine

bejot:u_floe

technische daten

UF 2211

Standard ●
Option ○



UF 2200



UF 2210



UF 2211

Gestell

Stabbasis pulverbeschichtet (Farbgebung nach Bejot-Musterkatalog)	●
Beine: Massivholz Eiche - Naturfarben (O1)	●
Beine: Holz - gebeizt (Farben O3)	○

Gleiter

Gleiter für Keramik- und Betonböden und für Bodenbeläge	PK	●
Filzgleiter für Holzböden und Paneele	PF	○

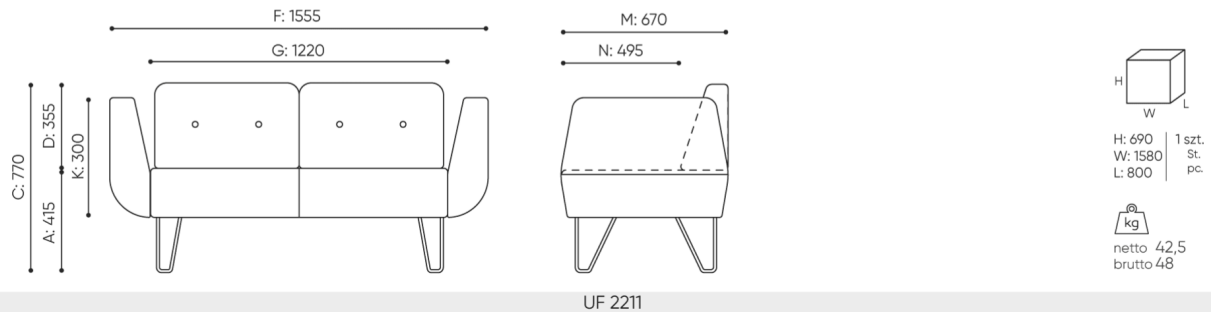
Armlehne (2, 1 oder 0)

Oberseite der Armlehne in Polsterfarbe gepolstert	●
---------------------------------------------------	---

- Oberseite der Armlehne in einer anderen Farbe unter derselben Polsterung bezogen
- Oberseite der Armlehne mit Keimo oder Valencia gepolstert, für die mit Stoff gepolsterten Armlehne
- Oberseite der Armlehne mit Silvertex oder Echtleder gepolstert, für die mit Stoff gepolsterten Armlehne

abmessungen

UF 2211



- A Sitzhöhe: Gesamtabmessungen
- B Sitzhöhe
- C Höhe: Gesamtabmessungen
- D Rückenhöhe
- F Gesamtbreite
- G Sitzbreite
- H Rückenbreite
- K Höhe vom Boden bis zur Armlehne
- M Gesamttiefe
- N Sitztiefe

Die Abmessungen sind ungefähr und können je nach ausgewählter Produktkonfiguration ändern. Die Anforderungen der Norm werden immer erfüllt.

für die sammlung verfügbare materialien

1. Preisgruppe	Bond, Fenno, Keimo, Sawana
2. Preisgruppe	Alpa, Charles, Charles - Studio Design, Cura, Pastel, Roccia, Valencia
3. Preisgruppe	Ally, Ally SD, Alpa-Studio Design, Blazer, Cura SD, Easy SD, Oceanic, Silvertex , Silvertex - Studio Design, Synergy, Synergy - Studio Design, Valencia - Studio Design
4. Preisgruppe	Heritage, Oceanic-Studio Design, Remix - Studio Design
5. Preisgruppe	Accessoire, Steelcut Trio 3
Leder	Leder
Tischplatte	Laminierte Platte
Holz	Eichenvollholz
Metal	Metall - pulverbeschichtet

