

# tables:hr

TB HR

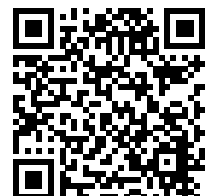
: produktblatt



Schreibtische, die mit Blick auf Ergonomie und Flexibilität entworfen wurden. Die einfache und schnelle Höhenverstellung des Tisches ermutigt zu häufigen Positionswechseln und steigert so die Energie und Produktivität.

**design:**  
**Bejot Development Team**

**Produkt Website**  
[Link zur Website](#)



# bejot:

# vorteile der sammlung

## Schreibtisch Typ Sit & Stand

Konzipiert mit dem Gedanken an Bewegung und Flexibilität. Die einfache und schnelle elektrische Einstellung ermutigt zu einer häufigen Änderung der Körperlage und erhöht somit die Energie und Leistung.

## Intelligente Steuerung und mobile Anwendung

Die Stärke der einstellbaren Schreibtische von Bejot bildet eine eingebaute Steuerung, die vier bevorzugte (personalisierte) Höheneinstellungen der Schreibtischplatte speichert, dank wessen die Rückkehr zur Lieblingsposition am Schreibtisch kein Problem darstellen wird. Der Schreibtisch kann durch Druckknopfbetätigung oder dank der Bluetooth-Verbindung über eine mobile oder computergesteuerte Anwendung gesteuert werden. Das integrierte Display zeigt die aktuelle Höhe des Schreibtisches an und die installierte Anwendung erinnert an die Änderung der Körperlage von sitzend auf stehend.

## technische daten

TB HR

Standard ●  
Option ○

### Höhenverstellung

Verstellungsbereich Schreibtisch 610–1260 mm

### Gestell

Pulverbeschichtet schwarz RAL 9005 oder weiß RAL 9016 ●

### Tischplattenabmessungen

140 x 80 cm	TB HR14 D80
160 x 80 cm	TB HR16 D80
200 x 100 cm	TB HR20 D10

### Steuerung

Steuerung mit Farbbildschirm, Bluetooth und einer dedizierten Mobilanwendung, die Fernsteuerung und Speicherung von Präferenzeinstellungen ermöglicht. DPG1C ●

### Mediaport zu der Tischplatte montiert

Mediaport Round PIX (schwarz) - 1 Spannungssteckdose 230V	[typ]IV	○
Mediaport Round PIX (schwarz) - 2 x USB-Ladegerät	M1CC	○
Induktion-Ladegerät	IC	○

### Accessoires für Kabel (empfohlen für Mediaport)

Kabelabdeckung (unter der Tischplatte) für Tischplatten TB HR14 D80	TB CM H S	○
Kabelabdeckung (unter der Tischplatte) für Tischplatten TB HR16 D80 und TB HR20 D10	TB CM H L	○

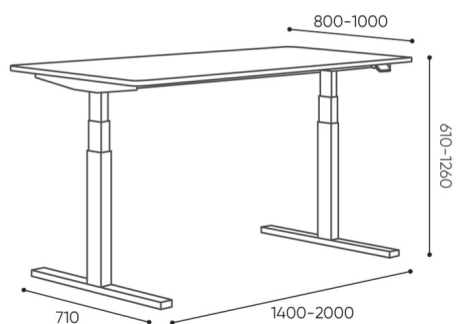
### Achtung!

---

Stellen Sie sicher, dass die Produktabmessung nicht mit den Abmessungen des Aufzugs und dem Eingang zum Gebäude, in dem das Produkt montiert werden soll, in Konflikt steht.

# abmessungen

TB HR



waga samej konstrukcji  
weight of the base itself  
Gewicht der Gestell selbst



netto 26  
brutto 29

TB HR

Die Abmessungen haben nur den informativen Charakter und können je nach ausgewählter Produktkonfiguration variieren. Die Anforderungen der Norm sind immer erfüllt.

# für die sammlung verfügbare materialien

Tischplatte

Laminierte Platte

Metal

Metal weiß/schwarz

