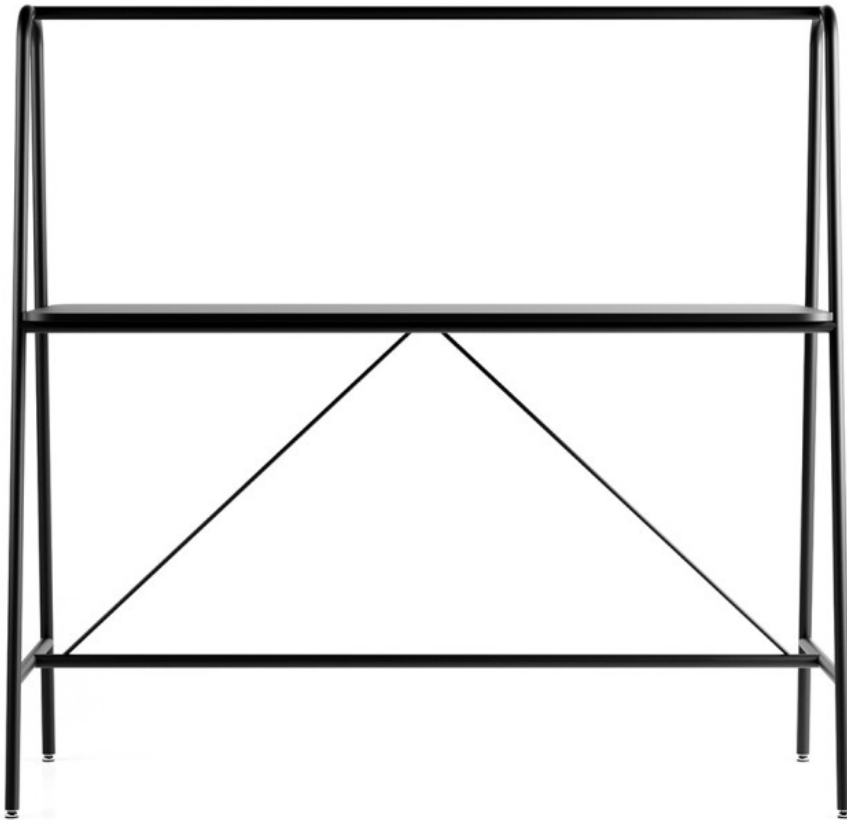


# spin

SNR OV 18H

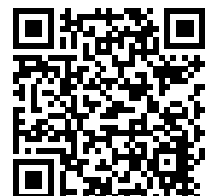
: produktblatt



Eine vielfältige Möbelkollektion im Loftstil. Massivholz und Stahl schaffen eine einzigartige, rustikale Atmosphäre, die ideal für moderne Büros ist. Hohe Tische, Stühle und Bänke sind eine ausgezeichnete Wahl für die Gestaltung von Bars und Kantinen. Gepolsterte, weiche Sitze machen die Möbel nicht nur durch ihr Design, sondern auch durch ihren Komfort attraktiv.

**design:**  
**Beata Wilk-Naskręć**

**Produkt Website**  
[Link zur Website](#)



# bejot:

# vorteile der sammlung

## Rundum gutes Design

Eine Kollektion von Loft-Barstühlen, Bänken und Tischen, die Massivholz, Stahl und hochwertige Stoffe kombiniert. Spin ist der Beweis dafür, dass sich alles um gutes Design dreht.

## Verführt mit Einfachheit

Spin ist eine Kollektion von Tischen mit einem stabilen Stahlgestell oder Holzbeinen. Personalisierte Tischplatten können aus Laminatplatten oder Brettschichtweissenholz hergestellt werden. Spin-Tische sind perfekt für Loft-inspirierte Innenräume und können als Insel in einer Firmenküche oder einem Coworking-Bereich fungieren.

## technische daten

SNR OV 18H

Standard ●  
Option ○

### Gestell

### KODE

Pulverbeschichtet (Farbgebung nach Bejot-Musterkatalog) ●

### Tischplatten

Melaminplatte (Dicke 18 mm)

Sperrholzplatte Eiche (Dicke 19 mm)

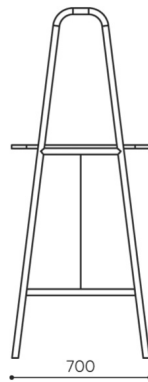
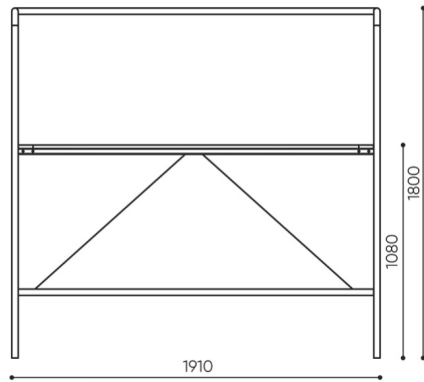
### Gleiter

### KODE

Regulierbare Füße für Keramik- und Betonböden sowie für Bodenbeläge ●

# abmessungen

SNR OV 18H



H: 1820 | 1 szt.  
W: 720 | St.  
L: 1920 | pc.



netto 43  
brutto 46

SNR OV 18H

**H** Höhe: Gesamtabmessungen

**W** Gesamtbreite

**L** Gesamttiefe

Die Abmessungen sind ungefähr und können je nach ausgewählter Produktkonfiguration ändern. Die Anforderungen der Norm werden immer erfüllt.

# für die sammlung verfügbare materialien

Tischplatte

Brettschichteichenholz, Laminierte Platte

Metal

Metall - pulverbeschichtet

