

# spin

SN W HB

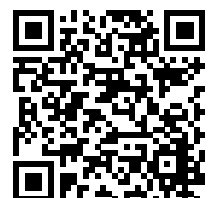
: produktblatt



Eine vielfältige Möbelkollektion im Loftstil. Massivholz und Stahl schaffen eine einzigartige, rustikale Atmosphäre, die ideal für moderne Büros ist. Hohe Tische, Stühle und Bänke sind eine ausgezeichnete Wahl für die Gestaltung von Bars und Kantinen. Gepolsterte, weiche Sitze machen die Möbel nicht nur durch ihr Design, sondern auch durch ihren Komfort attraktiv.

**design:**  
**Beata Wilk-Naskręt**

**Produkt Website**  
[Link zur Website](#)



# bejot:

# vorteile der sammlung

## Verführt mit Einfachheit

Wir möchten von der Einfachheit verführt werden, gleichzeitig aber möchten wir, dass die Objekte in der Umgebung, gut durchdacht und technologisch fortschrittlich sind. Die Antwort darauf ist die praktische und aufregende Spin-Kollektion.

## Das wichtigste ist das Detail

Spin ist ein Beweis dafür, dass sich alles um ein gut gestaltetes Detail dreht. Das Detail macht das Produkt nicht nur visuell einzigartig, hebt aber auch den Komfort auf ein höheres Niveau.

## technische daten

SN W HB

Standard ●  
Option ○

### Gestell

|  |   |
|--|---|
| Beine: Massivholz Eiche - naturfarben (O1) + Metallgestell pulverbeschichtet (Farbgebung nach Bejot-Musterkatalog)   | ● |
| Beine: Massivholz - schwarz gebeizt (O3) + Metallgestell pulverbeschichtet (Farbgebung nach Bejot-Musterkatalog)   | ○ |
| Ring Chromnickelstahl gebürstet  | ● |
| Schraube zur Höhenverstellung  | ● |
| Rückenlehne aus farbigem Sperrholz (Farbgebung nach Bejot-Musterkatalog), gepolsterte Vorderseite der Rückenlehne, Metallverbinder pulverbeschichtet in der Farbe der Konstruktion | ● |
| Rückenlehne vollgepolstert - empfohlen bei der Wahl der Beine aus massivem Eichenholz, Metallverbinder pulverbeschichtet in der Farbe der Konstruktion                             | ○ |

### Gleiter

#### KODE

|   |    |   |
|---|----|---|
| Filzgleiter für Holzböden und Paneele                   | WF | ● |
| Gleiter für Keramik- und Betonböden und für Bodenbeläge | WK | ○ |

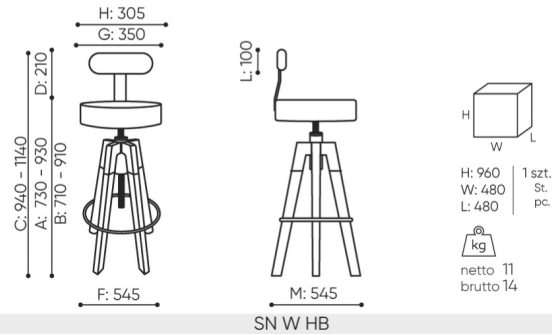
### Steppung (Stiche)

#### KODE

|  |   |
|--|---|
| Steppung in Polsterfarbe   | ● |
| Steppung (Stiche) in Farbe: weiß, grau, orange, rot, grün oder schwarz | ○ |

# abmessungen

SN W HB



- A Sitzhöhe: Gesamtabmessungen
- B Sitzhöhe: Messung nach PN EN 1335-1
- C Stuhlhöhe
- D Rückenhöhe
- F Gesamtbreite des Stuhles / Kreuzes
- G Sitzbreite
- H Rückenbreite
- I Breite zwischen den Armlehnen
- K Höhe vom Boden bis zur Armlehne
- L Rückenlänge
- M Gesamttiefe des Stuhles
- N Sitztiefe

Die Abmessungen sind ungefähr und können je nach ausgewählter Produktkonfiguration ändern. Die Anforderungen der Norm werden immer erfüllt.

# für die sammlung verfügbare materialien

|                  |   |
|------------------|---|
| 1. Preisgruppe   | Bond, Fenno, Keimo, Sawana  |
| 2. Preisgruppe   | Alaska, Alpa, Charles, Charles - Studio Design, Cura, Era - Studio Design, Pastel, Roccia, Valencia   |
| 3. Preisgruppe   | Ally, Ally SD, Alpa-Studio Design, Blazer, Cura SD, Cyber SD, Easy SD, Oceanic, Silvertex , Silvertex - Studio Design, Synergy, Synergy - Studio Design, Valencia - Studio Design |
| 4. Preisgruppe   | Heritage, Oceanic-Studio Design, Remix - Studio Design  |
| 5. Preisgruppe   | Accessoire, Steelcut Trio 3   |
| Leder            | Leder   |
| Holz             | Eichenvollholz  |
| Brettschichtholz | Brettschichtholz  |
| Metal            | Metal - pulverbeschichtet   |

bejot:spin

