

selva

SV HS 5/6 H5/6

: produktblatt



Die akustischen Paneele und Bildschirme reduzieren effektiv Lärm und verbessern den Arbeitskomfort in offenen Büroflächen. Sie wurden entwickelt, um Geräusche von lauten Bürogeräten und Gesprächen der Mitarbeiter zu absorbieren, was eine bessere Konzentration ermöglicht

design:
Ronald Straubel

Produkt Website
[Link zur Website](#)



bejot:

vorteile der sammlung

Sorgen Sie für den Arbeitskomfort

Selva ist eine Antwort auf den Bedarf nach einem größeren Arbeitskomfort durch die Verbesserung der Akustik in offenen Büroräumen. Es gewährleistet, dass der wahrnehmbare Lärm um durchschnittlich 8dB, d.h. um fast die Hälfte verringert werden kann.

Schallabsorption

Produkte aus der Kollektion werden sowohl zwischen den Arbeitsplätzen als auch als Ergänzung des Innenraums ideal, um Geräusche von lauten Bürogeräten bzw. Mitarbeitern zu absorbieren.

technische daten

SV HS 5/6 H5/6

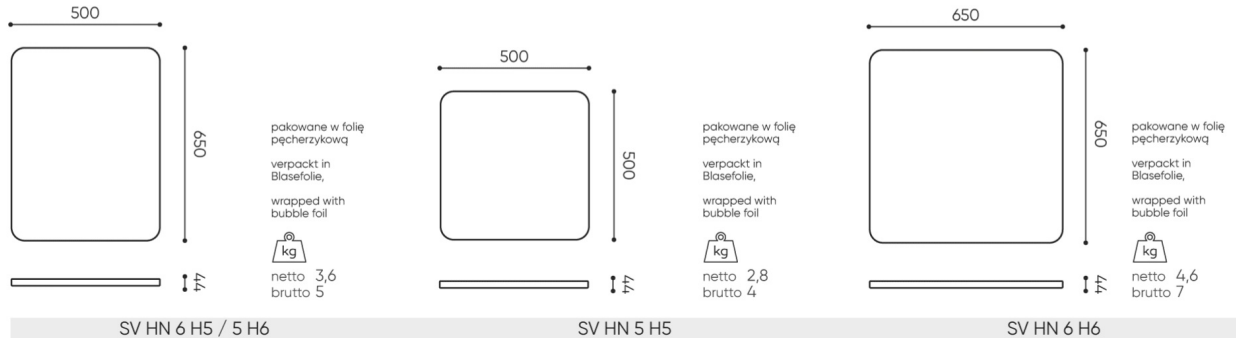
Standard ●
Option ○

Deckenmontagesets	KODE	
Befestigungsset mit Leinen mit der Länge von 3m zum Aufhängen von 1 Paneel	SV C1	<input type="radio"/>
Ein Satz Befestigungselemente mit 3 m langem Seil zum Aufhängen von 2 Paneelen gleicher Breite	SV C2	<input type="radio"/>
Ein Satz Befestigungselemente mit 3 m langem Seil zum Aufhängen von 3 Paneelen gleicher Breite	SV C3	<input type="radio"/>
Montageseil in einer nicht Standardlänge – gegen Aufpreis für jede weitere 1 m Seil (Satz) über 3 m		<input type="radio"/>

Decken- und Bodenmontagesets		
Befestigungsset mit Leinen mit der Länge von 4m zum Aufhängen von 1 Paneel	SV CF1	<input type="radio"/>
Ein Satz Befestigungselemente mit 4 m langem Seil zum Aufhängen von 2 Paneelen gleicher Breite	SV CF2	<input type="radio"/>
Ein Satz Befestigungselemente mit 3 m langem Seil zum Aufhängen von 3 Paneelen gleicher Breite	SV CF3	<input type="radio"/>
Montageseil in einer nicht Standardlänge – gegen Aufpreis für jede weitere 1 m Seil (Satz) über 4 m		<input type="radio"/>

abmessungen

SV HS 5/6 H5/6



Die Abmessungen sind ungefähr und können je nach ausgewählter Produktkonfiguration ändern. Die Anforderungen der Norm werden immer erfüllt.

für die sammlung verfügbare materialien

- 1. Preisgruppe Fenno
- 2. Preisgruppe Alpa, Charles, Charles - Studio Design, Cura, Hush, Pastel, Roccia
- 3. Preisgruppe Ally, Ally SD, Alpa-Studio Design, Blazer, Cura SD, Easy SD, Oceanic, Rhythm, Synergy, Synergy - Studio Design
- 4. Preisgruppe Heritage, Oceanic-Studio Design, Remix - Studio Design
- 5. Preisgruppe Accessoire, Steelcut Trio 3

