

saar

SM RS 4x2

: produktblatt



Modulares System funktionaler Regale mit Stahlkonstruktion. Jedes Regal kann eine einzigartige Größe und Form haben. Zusätzliche Ausstattungselemente wie Regalböden, verschließbare Schränke, Haken oder Sitzgelegenheiten verleihen den Saar-Regalen vielfältige Funktionen.

Die Regale können unter anderem dazu dienen, offenen Raum zu trennen, an der Wand zu montieren oder einen Empfangstresen zu gestalten.

design:
Krzysztof Sarnowski

Produkt Website
[Link zur Website](#)



bejot:

vorteile der sammlung

Funktion und Adel

Ein System industrieller Bücherregale mit geometrischem Aufbau, das mit Sitzen, Regalen und anderem Zubehör variiert werden kann. Diese Elemente verändern die Funktion des Möbels und geben ihm eine einzigartige Form.

Saar ist ein äußerst funktionales System für den Büro- oder Empfangsbereich, das durch seine sorgfältige Verarbeitung, die Liebe zum Detail und die Verwendung von langlebigen und edlen Materialien besticht.

Mobile Sets

Das Regal auf Rädern garantiert Mobilität im Sinne der agilen Philosophie. Es eignet sich perfekt für Innenräume, die schnell und effizient umgeräumt werden müssen. Die Sets sind in 2 Breiten und bis zu 4 Höhen erhältlich.

technische daten

SM RS 4x2

Standard ●
Option ○

Gestell

Pulverbeschichteter, Farben (Struktur): weiß, schwarz, graphit 7024S ●

Rollen

Universalrollen - 2 Rollen mit Bremsen + 2 Rollen ohne Bremsen ●

Zubehör

Brett (Tischplatte Melamin oder Leimholzplatte Eiche)	SM SF
Kasten (Tischplatte Melamin oder Leimholzplatte Eiche)	SM CH1
Fenster von beiden Seiten offen (Tischplatte Melamin oder Leimholzplatte Eiche)	SM WW
Fenster einseitig geschlossen (Tischplatte Melamin oder Leimholzplatte Eiche)	SM WWB
Schrank mit Tür (T - ohne Schloss, K - mit einem Schloss, S - Elektronisches Zahlenschloss)	SM WWD
Stange (Pulverbeschichtet)	SM HG

Sitze (in verschiedenen Größen erhältlich)

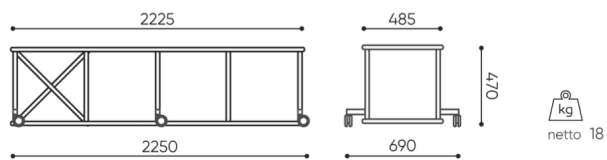
Haarte Sitze (Tischplatte Melamin oder Leimholzplatte Eiche)	SM PF
Weiche Sitze (gepolstert)	SM PF S

Paneele und Tafel (in verschiedenen Größen erhältlich)

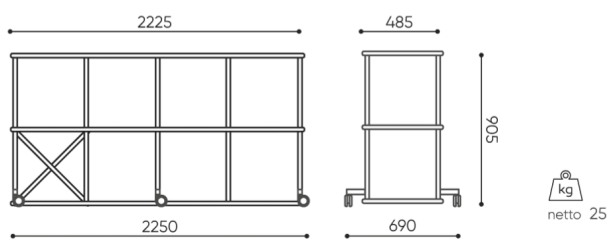
Harte Paneele (Tischplatte Melamin oder Leimholzplatte Eiche)	SM PH
Akustikpaneele (gepolstert)	SM PA
TV-Montagepaneele	SM TV
Trocken abwischbare Magnettafel	SM MB

abmessungen

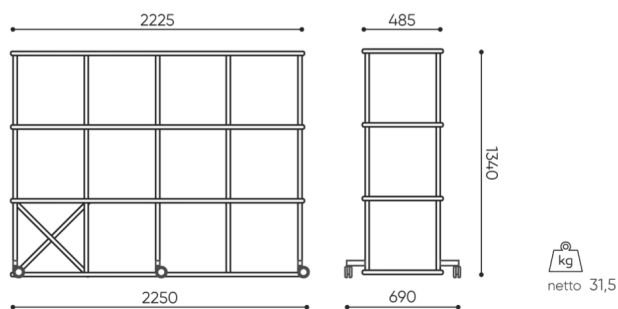
SM RS 4x2



SM RS 4X1

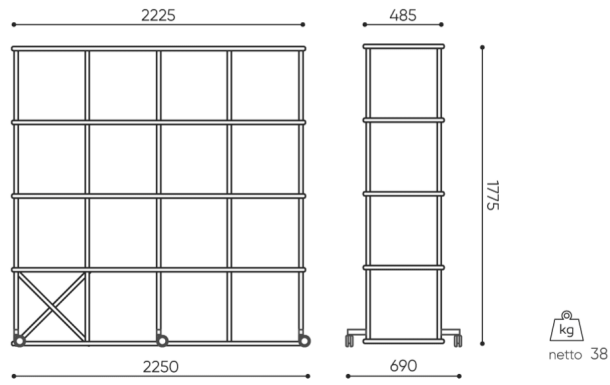


SM RS 4X2



SM RS 4X3

bejot:saar



SM RS 4X4

- H Höhe: Gesamtabmessungen
- W Gesamtbreite
- L Gesamttiefe

Die Abmessungen sind ungefähr und können je nach ausgewählter Produktkonfiguration ändern. Die Anforderungen der Norm werden immer erfüllt.

für die sammlung verfügbare materialien

1. Preisgruppe	Bond, Fenno, Sawana
2. Preisgruppe	Charles, Charles - Studio Design, Cura, Pastel, Roccia
3. Preisgruppe	Ally, Ally SD, Blazer, Cura SD, Easy SD, Oceanic, Silvertex , Synergy, Synergy - Studio Design
4. Preisgruppe	Heritage, Oceanic-Studio Design, Remix - Studio Design
5. Preisgruppe	Steelcut Trio 3
Tischplatte	Brettschichteichenholz, Laminierte Platte
Metal	Metal structure

