

# quadra

QD R90

: produktblatt



Ein System aus einfachen Sofas und Hockern mit nahezu unbegrenzten Konfigurationsmöglichkeiten. Mit den Modulen können Layouts erstellt werden, die die Funktionalität von Räumen verbessern, Verkehrswege optimieren und gleichzeitig intime Treffpunkte sowie Gesprächsbereiche schaffen.

**design:**  
**Bejot Development Team**

**Produkt Website**  
[Link zur Website](#)



# bejot:

# vorteile der sammlung

## individuelles Baukastensystem

Mit der großen Auswahl an modularen Elementen können Sie Ihren Raum beliebig gestalten – ganz nach Ihren Bedürfnissen.

## neue Möglichkeiten

Eine Analyse der häufigsten Schwierigkeiten, die sich aus der Raumaufteilung ergeben, wie z.B. die Lage von Säulen, Nischen, tragenden Konstruktionen und schrägen Decken, hat es ermöglicht, eine universelle Kollektion zu schaffen, die in jeden Raum passt.

## technische daten

QD R90

Standard ●  
Option ○



QD R90



QD RO90 IN



QD RO90 OUT

bejot:quadra

### Gestell

Pulverbeschichtet (Farbgebung nach Bejot-Musterkatalog)	●
Verchromt	○

### Gleiter

#### KODE

Gleiter für Keramik- und Betonböden und für Bodenbeläge	PK	●
Filzgleiter für Holzböden und Paneele	PF	○

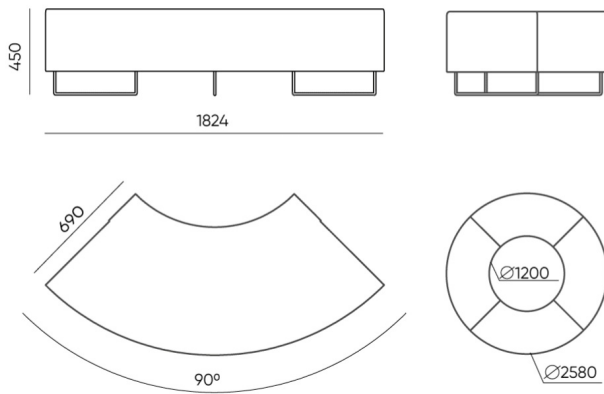
### Zusätzliche Ausstattung

#### KODE

Verbinder für die Verbindung der zwei Sitze (Satz)	L-PQ	○
--	------	---

# abmessungen

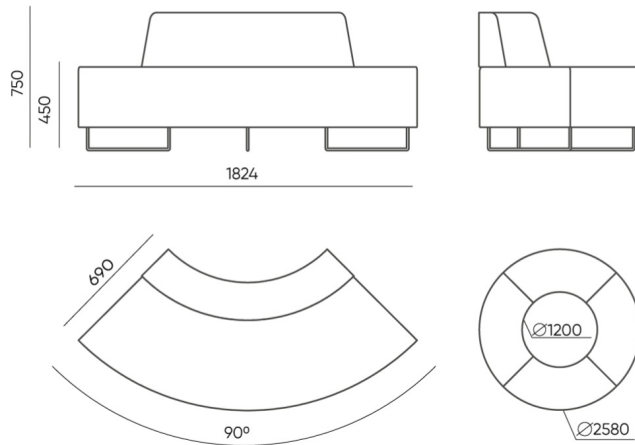
QD R90



H  
W  
L  
H: 500 | 1 szt.  
W: 1840 | St.  
L: 800 | pc.

kg  
netto 31  
brutto 37

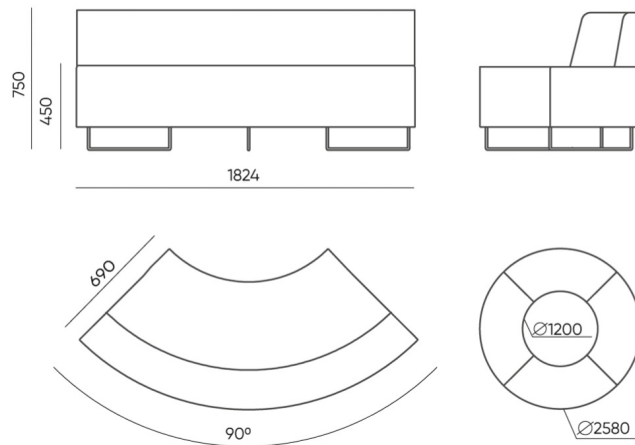
QD R90



H  
W  
L  
H: 750 | 1 szt.  
W: 1840 | St.  
L: 800 | pc.

kg  
netto 36  
brutto 42

QD R90 IN



H  
W  
L  
H: 750 | 1 szt.  
W: 1840 | St.  
L: 800 | pc.

kg  
netto 41  
brutto 46

QD R90 OUT

bejot:quadra

- A Sitzhöhe: Gesamtabmessungen
- B Sitzhöhe
- C Höhe: Gesamtabmessungen
- D Rückenhöhe
- F Gesamtbreite
- G Sitzbreite
- H Rückenbreite
- K Höhe vom Boden bis zur Armlehne
- M Gesamttiefe
- N Sitztiefe

Die Abmessungen sind ungefähr und können je nach ausgewählter Produktkonfiguration ändern. Die Anforderungen der Norm werden immer erfüllt.

## für die sammlung verfügbare materialien

1. Preisgruppe	Bond, Fenno, Keimo, Sawana
2. Preisgruppe	Alaska, Alpa, Charles, Charles - Studio Design, Cura, Pastel, Roccia, Valencia
3. Preisgruppe	Ally, Ally SD, Alpa-Studio Design, Blazer, Cura SD, Cyber SD, Easy SD, Oceanic, Silvertex , Synergy, Synergy - Studio Design
4. Preisgruppe	Oceanic-Studio Design, Remix - Studio Design
5. Preisgruppe	Steelcut Trio 3
Tischplatte	Laminierte Platte
Metal	Metall - pulverbeschichtet

