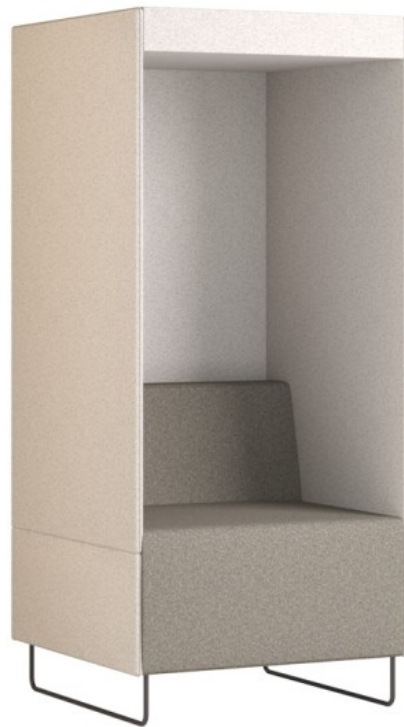


quadra

QD PB

: produktblatt



Ein System aus einfachen Sofas und Hockern mit nahezu unbegrenzten Konfigurationsmöglichkeiten. Mit den Modulen können Layouts erstellt werden, die die Funktionalität von Räumen verbessern, Verkehrswege optimieren und gleichzeitig intime Treffpunkte sowie Gesprächsbereiche schaffen.

design:
Bejot Development Team

Produkt Website
[Link zur Website](#)



bejot:

vorteile der sammlung

Akustischer amchair

Quadra erfüllt die Bedürfnisse von Nutzern großer, belebter Räume und garantiert individuellen Raum für Videokonferenzen oder Telefongespräche. Er dämpft die von außen kommenden Geräusche und sorgt so für Komfort und Diskretion.

verschiedene Konfigurationen

Diese kleine Telefonzelle ist auf zwei Gestellen erhältlich: mobil (auf Rollen) und statisch (auf einer Metallkuße, wie bei den Quadra-Sofas). Der Sessel bietet außerdem eine breite Palette an Möglichkeiten, um sich an die Umgebung anzupassen, indem zwei verschiedene Farben für die Polsterung gewählt werden.

Komfort und Funktionalität

Der Sessel verfügt über eine bequeme Sitzfläche und der Baldachin mit LED-Licht sorgt für eine angemessene Beleuchtung, so dass Sie sich auf Ihr Gespräch konzentrieren können. Es besteht auch die Möglichkeit, Mediaports (230V und USB) zu installieren.

technische daten

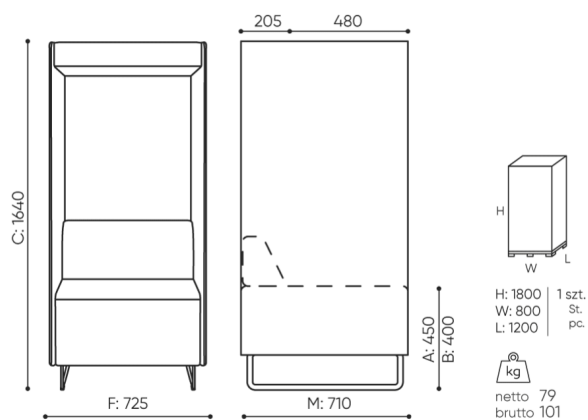
QD PB

Standard ●
Option ○

Gestell	KODE	
Pulverbeschichtet (Farbgebung nach Bejot-Musterkatalog)		●
Verchromt		○
Zusätzliche Ausstattung		
Die Lampe mit Bewegungssensor (batteriebetrieben)	LAMP	○
Mediaport: 1 Steckdose 230V (Typ E - Polen, Frankreich/ Typ F - Deutschland/ Typ G - Grossbritannien) + 2 x USB	[typ] 2VCC	○
Mediaport: 2 Steckdose 230V (Typ E - Polen, Frankreich/ Typ F - Deutschland/ Typ G - Grossbritannien)	[typ] 2VV	○

abmessungen

QD PB



QD PB

- A Sitzhöhe: Gesamtabmessungen
- B Sitzhöhe
- C Höhe: Gesamtabmessungen
- D Rückenhöhe
- F Gesamtbreite
- G Sitzbreite
- H Rückenbreite
- K Höhe vom Boden bis zur Armlehne
- M Gesamttiefe
- N Sitztiefe

Die Abmessungen sind ungefähr und können je nach ausgewählter Produktkonfiguration ändern. Die Anforderungen der Norm werden immer erfüllt.

für die sammlung verfügbare materialien

- | | |
|----------------|--|
| 1. Preisgruppe | Fenno |
| 2. Preisgruppe | Alpa, Charles, Charles - Studio Design, Cura, Pastel, Roccia |
| 3. Preisgruppe | Ally, Ally SD, Alpa-Studio Design, Blazer, Cura SD, Easy SD, Oceanic, Synergy, Synergy - Studio Design |
| 4. Preisgruppe | Oceanic-Studio Design, Remix - Studio Design |
| 5. Preisgruppe | Steelcut Trio 3 |
| Metal | Metal structure |

bejot:quadra

