

point

POP 900

: produktblatt



Point ist eine Kollektion runder Sitzhocker, die als zusätzliche, informelle Sitzgelegenheiten dienen können. Eine ausgezeichnete Lösung für Ruhebereiche in Büros, Museen, Bibliotheken und anderen öffentlichen Einrichtungen

design:
Bejot Development Team

Produkt Website
[Link zur Website](#)



bejot:

vorteile der sammlung

Rundförmige Sitzhocker

Das ist eine Kollektion von rundförmigen Puffen, die mit ihrer Vielfalt überraschen. Die Möglichkeit, verschiedene Größen, Höhen und Polsterungsnähen mit 3D-Effekt zu wählen, bietet jedem etwas für sich zu finden.

Unersetzliches Accessoire

Der Tragegriff macht das Tragen einfach und schafft gleichzeitig, dass mit Point jeden Innenraum belebt wird und es behagt gleichzeitig jeden Menschen. POINT ist ein unersetzlicher Zusatzteil, der leicht in den Büroräumen oder öffentlichen Räumen eingesetzt wird und gleichzeitig sie zu ungewöhnlich und stilvoll macht.

technische daten

POP 900

Standard ●
Option ○

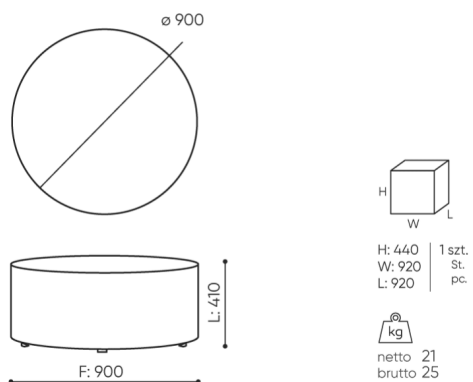
Zusätzliche Ausstattung

KODE

Füße aus schwarzem Kunststoff	FK	●
Füße mit einem Voll-Aluminium-Gehäuse mit ABS-Schutz/ Preis pro Satz POP 450	AK5	○
Füße mit einem Voll-Aluminium-Gehäuse mit Filz/ Preis pro Satz POP 450	AF5	○
Füße mit einem Voll-Aluminium-Gehäuse mit ABS-Schutz/ Preis pro Satz POP 900, 1200	AK6	○
Füße mit einem Voll-Aluminium-Gehäuse mit Filz/ Preis pro Satz POP 900, 1200	AF6	○

abmessungen

POP 900



POP 900

- A Sitzhöhe: Gesamtabmessungen
- B Sitzhöhe
- C Höhe: Gesamtabmessungen
- D Rückenhöhe
- F Gesamtbreite
- G Sitzbreite
- H Rückenbreite
- K Höhe vom Boden bis zur Armlehne
- M Gesamttiefe
- N Sitztiefe

Die Abmessungen sind ungefähr und können je nach ausgewählter Produktkonfiguration ändern. Die Anforderungen der Norm werden immer erfüllt.

für die sammlung verfügbare materialien

1. Preisgruppe	Bond, Fenno, Keimo, Sawana
2. Preisgruppe	Alpa, Charles, Charles - Studio Design, Cura, Era - Studio Design, Pastel, Roccia, Valencia
3. Preisgruppe	Ally, Ally SD, Alpa-Studio Design, Blazer, Cura SD, Easy SD, Oceanic, Rhythm, Silvertex , Silvertex - Studio Design, Synergy, Synergy - Studio Design, Valencia - Studio Design
4. Preisgruppe	Heritage, Oceanic-Studio Design, Remix - Studio Design
5. Preisgruppe	Accessoire, Steelcut Trio 3
Leder	Leder

bejot:point

