

# ox:co\_small

OX S 10R

: produktblatt



Eine kleinere Version der äußerst beliebten Stuhlkollektion, ein bekanntes Design, das in einer kleineren Eimerform beibehalten wurde. Dank der neuen Größe nimmt der Stuhl weniger Platz ein, ist leichter und damit mobiler. Ox:co small ist das perfekte Gleichgewicht zwischen Design, Funktionalität und Preis.

**design:**  
**Bejot Development Team**

**Produkt Website**  
[Link zur Website](#)



**bejot:**

# vorteile der sammlung

## Bequemer Barstuhl

Die Barstühle aus der Ox:co small-Kollektion bieten maximalen Sitzkomfort bei gleichzeitig stilvoller Form. Die Schale passt sich der Linie des Rückens an und bietet eine hervorragende Unterstützung für eine ermüdete Wirbelsäule. Das Gestell hat eine bequeme Metallstütze für die Füße.

Barhocker werden immer beliebter. Sie dienen nicht nur den Kunden von Kneipen und Cafés, sondern werden auch gerne in Büros und Wohnungen eingesetzt.

Ox:co ist eine populäre, von Włodzimierz Orsztynowicz entworfene Kollektion, die von unseren Kunden seit Jahren mit Begeisterung gekauft wird. Die Mini-Ausführung ist ein gut bekanntes Design, beibehalten in einer kleineren Sitzschale.

## technische daten

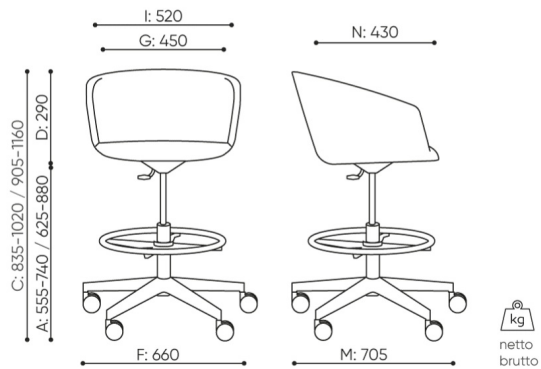
OX S 10R

Standard ●  
Option ○

Mechanik	Kode	
Drehbar, höhenberstellbar	A	●
Drehbare mit Bewegungsmöglichkeit in 3D (vorwärts, rückwärts und seitwärts), mit Höhenverstellung	O5	○
Gasfeder		
Gasfeder für Sessel, die für Tische mit einer max. Höhe von 1100 mm vorgesehen sind (Verstellbereich 200 mm)	PG380	●
Gasfeder für Sessel, die für Tische mit einer max. Höhe von 900 mm vorgesehen sind (Verstellbereich 200 mm)	PG300	○
Fußkreuz	KODE	
Fußkreuz schwarz (Nylon) Ø700 + Standardring schwarz (RB)	17	●
Fußkreuz poliertes Aluminium (Chromeffekt) Ø 690	22	○
Fußkreuz pulverbeschichtet, Aluminium (Farbgebung nach Bejot_Musterkatalog) Ø 690	23	○
Fußkreuz pulverbeschichtet, Aluminium (Farbgebung nach Bejot_Musterkatalog) Ø 700 SB	33	○
Ring		
Verchromter RING mit selbstsicherndem System für eine schnelle und einfache Höheneinstellung		●
Pulverbeschichtet RING mit selbstsicherndem System für einfache und schnelle Höhenverstellung		○
Rollen		
Universallrollen für jede Oberfläche Ø 50 mit SIT & BREAK-Funktion (Sperrern beim Sitzen)	DRGDB	●

# abmessungen

## OX S 10R



OX S 10R

- A Sitzhöhe: Gesamtabmessungen
- B Sitzhöhe: Messung nach PN EN 1335-1
- C Stuhlhöhe
- D Rückenhöhe
- F Gesamtbreite des Stuhles / Kreuzes
- G Sitzbreite
- H Rückenbreite
- I Breite zwischen den Armlehnen
- K Höhe vom Boden bis zur Armlehne
- L Rückenlänge
- M Gesamttiefe des Stuhles
- N Sitztiefe

Die Abmessungen sind ungefähr und können je nach ausgewählter Produktkonfiguration ändern. Die Anforderungen der Norm werden immer erfüllt.

## für die sammlung verfügbare materialien

1. Preisgruppe	Bond, Fenno, Keimo, Sawana
2. Preisgruppe	Alpa, Charles, Charles - Studio Design, Cura, Pastel, Roccia, Valencia
3. Preisgruppe	Ally, Ally SD, Alpa-Studio Design, Blazer, Cura SD, Easy SD, Oceanic, Silvertex , Silvertex - Studio Design, Synergy, Synergy - Studio Design, Valencia - Studio Design
4. Preisgruppe	Heritage, Oceanic-Studio Design, Remix - Studio Design
5. Preisgruppe	Accessoire, Steelcut Trio 3
Leder	Leder
Metal	Metall - pulverbeschichtet, Metal ALU/chrom

bejot:ox:co\_small

