

# ox:co\_small

OXS LHN

: produktblatt



Eine kleinere Version der äußerst beliebten Stuhlkollektion, ein bekanntes Design, das in einer kleineren Eimerform beibehalten wurde. Dank der neuen Größe nimmt der Stuhl weniger Platz ein, ist leichter und damit mobiler. Ox:co small ist das perfekte Gleichgewicht zwischen Design, Funktionalität und Preis.

**design:**  
**Bejot Development Team**

**Produkt Website**  
[Link zur Website](#)



**bejot:**

# vorteile der sammlung

## Ein Klassiker in Mini-Ausführung

Ox:co ist eine äußerst beliebte Kollektion, die in den Büros, Häusern und Hotels unserer Kunden schon fest geankert hat. Die Mini-Ausführung ist ein gut bekanntes Design, beibehalten in der kleineren Form eines Kübels.

Dank neuen Abmessungen nimmt der Sessel weniger Platz ein, ist leichter und damit mobiler. Ox:co Small stellt eine ideale Balance zwischen dem Design, der Funktionalität und dem Preis.

## Hohe und niedrige Bänke

Zweisitzige Bänke auf Gestellen, die zu den anderen Produkten der Kollektion passen.

Die Verwendung von Bänken anstelle von Stühlen ermöglicht eine weniger formelle Atmosphäre, die dem Aufbau guter zwischenmenschlicher Beziehungen förderlich ist.

Die kleine Ox:co-Bank ist ein zeitloses Design mit Charakter. Sie eignen sich perfekt für öffentliche Räume, Entspannungszonen in Büros und Kantinen.

## technische daten

OXS LHN

Standard ●  
Option ○

### Gestell

Pulverbeschichtet (Farbgebung nach Bejot-Musterkatalog) ●

### Gleiter

Gleiter für weiche Böden

TK ●

Filzgleiter für harte Böden

TF ○

### Beschreibung

### Kode

Für Tische mit einer Höhe von 1100 mm dediziert

OXS LH

Für Tische mit einer Höhe von 900 mm dediziert

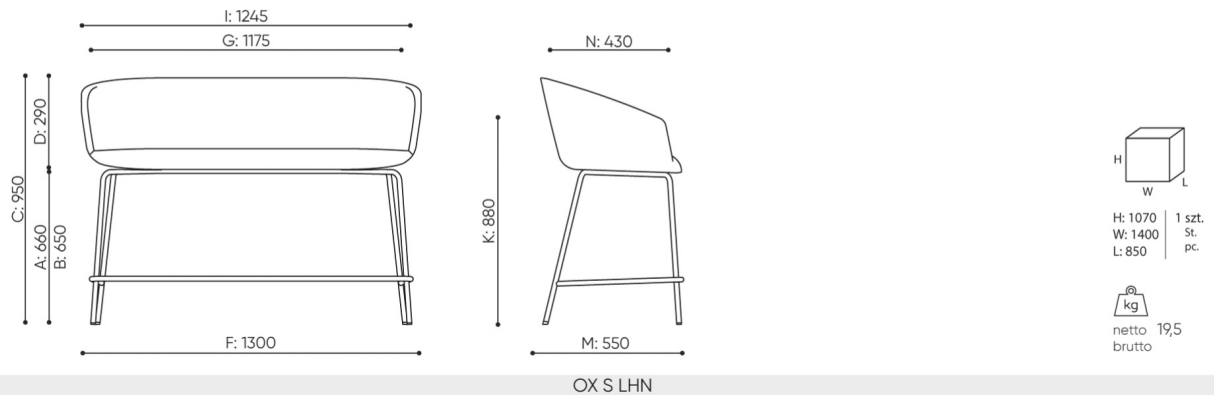
OXS LHN

Für Tische mit einer Höhe von 740 mm dediziert

OXS L215

# abmessungen

## OXS LHN



- A Sitzhöhe: Gesamtabmessungen
- B Sitzhöhe: Messung nach PN EN 1335-1
- C Stuhlhöhe
- D Rückenhöhe
- F Gesamtbreite des Stuhles / Kreuzes
- G Sitzbreite
- H Rückenbreite
- I Breite zwischen den Armlehnen
- K Höhe vom Boden bis zur Armlehne
- L Rückenlänge
- M Gesamttiefe des Stuhles
- N Sitztiefe

Die Abmessungen sind ungefähr und können je nach ausgewählter Produktkonfiguration ändern. Die Anforderungen der Norm werden immer erfüllt.

## für die sammlung verfügbare materialien

1. Preisgruppe	Bond, Fenno, Keimo, Sawana
2. Preisgruppe	Alpa, Charles, Charles - Studio Design, Cura, Pastel, Roccia, Valencia
3. Preisgruppe	Ally, Ally SD, Alpa-Studio Design, Blazer, Cura SD, Easy SD, Oceanic, Silvertex , Silvertex - Studio Design, Synergy, Valencia - Studio Design
4. Preisgruppe	Heritage, Oceanic-Studio Design
5. Preisgruppe	Accessoire, Steelcut Trio 3
Leder	Leder

bejot:ox:co\_small

