

# OX:CO

## OX 270

### : produktblatt



Eine Kollektion mit Wiedererkennungswert, die in vielen Innenräumen einen festen Platz gefunden hat. Das auffällige Design dieses Sessels unterstreicht perfekt die minimalistische und doch faszinierende Form des Sitzes. Dank der einzigartigen Kombination verschiedener Materialien erhält die schlichte Eimerkonstruktion einen unverwechselbaren Charakter.

**design:**

**Włodzimierz Orsztynowicz**

**Produkt Website**

[Link zur Website](#)



# bejot:

# vorteile der sammlung

## Einfach, aber nicht banal

Oft sind die einfachsten Lösungen zugleich die besten, aber einfach nicht banal. Daher kann man gegenüber dem Projekt OXXO nicht gleichgültig bleiben. Durch die Verwendung einer originellen Kombination von Materialien wurde eine einfache, aber zugleich interessante Kübelform hervorgehoben.

## Nonkonformistisches Design

Das nonkonformistische auffällige Design dieses Sessels reinigt die Atmosphäre von Langeweile. Es fügt jedem Innenraum mehr Charakter hinzu und wird Ihnen den höchsten Standard an Komfort gewährleisten, unabhängig davon, ob er seinen Platz findet.

## technische daten

OX 270

Standard ●  
Option ○

### Gestell

---

Pulverbeschichtet (Farbgebung nach Bejot-Musterkatalog) ●

Verchromt ○

### Gleiter

---

Gleiter für Keramik- und Betonböden und für Bodenbeläge PK ●

Filzgleiter für Holzböden und Paneele PF ○

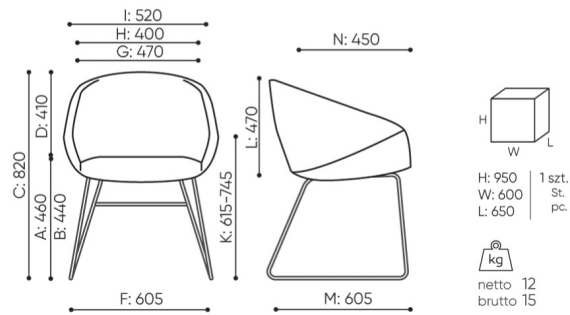
### Polsterung

---

Möglichkeit der Polsterung in 3 verschiedenen Farben innerhalb 1 Stoffart ○

# abmessungen

OX 270



OX 270

- A Sitzhöhe: Gesamtabmessungen
- B Sitzhöhe: Messung nach PN EN 1335-1
- C Stuhlhöhe
- D Rückenhöhe
- F Gesamtbreite des Stuhles / Kreuzes
- G Sitzbreite
- H Rückenbreite
- I Breite zwischen den Armlehnen
- K Höhe vom Boden bis zur Armlehne
- L Rückenlänge
- M Gesamttiefe des Stuhles
- N Sitztiefe

Die Abmessungen sind ungefähr und können je nach ausgewählter Produktkonfiguration ändern. Die Anforderungen der Norm werden immer erfüllt.

## für die sammlung verfügbare materialien

1. Preisgruppe	Bond, Fenno, Keimo, Sawana
2. Preisgruppe	Alpa, Charles, Charles - Studio Design, Cura, Pastel, Roccia, Valencia
3. Preisgruppe	Ally, Ally SD, Alpa-Studio Design, Blazer, Cura SD, Easy SD, Oceanic, Silvertex , Silvertex - Studio Design, Synergy, Synergy - Studio Design, Valencia - Studio Design
4. Preisgruppe	Heritage, Oceanic-Studio Design, Remix - Studio Design
5. Preisgruppe	Accessoire, Steelcut Trio 3
Leder	Leder
Holz	Eichenvollholz
Metal	Metall - pulverbeschichtet, Metal ALU/chrom

