

# Be:basic Angebot

OT 220 A be:basic

: produktblatt



Aus dem Angebot genommene Produkte mit verlängerter Vorlaufzeit.  
Nur verfügbar, solange der Vorrat reicht.

**design:**

**Produkt Website**  
[Link zur Website](#)



**bejot:**

# vorteile der sammlung

## technische daten

OT 220 A be:basic

Standard ●  
Option ○

bejot:Be:basic Angebot

### Gestell

Pulverbeschichtet (Farbgebung nach Bejot-Musterkatalog) ●

### Farbgebung der Schale

KODE

CPL - Laminat erhältlich in 3 Farben: weiß, schwarz, anthrazit ●

### Armlehnen/ Schreibpult

Polyurethanarmlehnen, schwarz (Satz) PU ●

Bewegliches Schreibpult aus CPL P ○

### Zusätzliche Ausstattung

KODE

Schwarze Abdeckplatte, die den Stuhl beim Stapeln vor Kratzern schützt (für die Stühle ohne Verbinder) CP ●

Distanzstück zum Schutz vor Kratzern beim Stapeln zur Version 1N (für Stühle mit Verbinder) DN ○

Paneel, das den Sitz während der Stapelfunktion schützt (für 2N / 3N / 4N / 3D-Stühle mit Verbinden) CV ○

Stuhlverbinder am Sitz befestigt L ○

### Gleiter

KODE

Gleiter für Keramik- und Betonböden und für Bodenbeläge CK ●

Filzgleiter für Holzböden und Paneele CF ○

### Verbindungssystem der Stühle in Reihen

KODE

Verbindungsleiste für 4 Stühle (Länge 3000 mm) LR1 ○

Verbindungsleiste für 4 Stühle (Länge 3000 mm) + Verbindungsleisten von den Reihen (Länge 1000 mm) LR4-SET ○

### Namenscode-Bezeichnungen

KODE

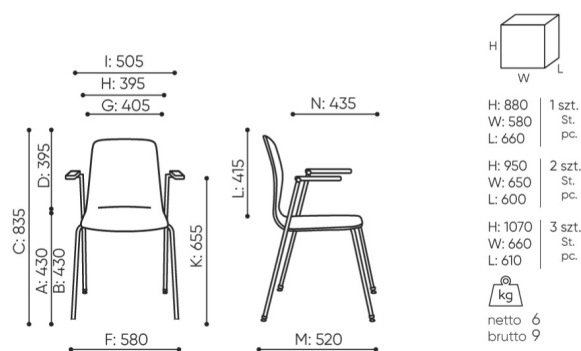
Ganz im CPL 1N

Gepolsterte Auflage für Sitze 2N

Produkte verfügbar solange der Vorrat reicht

# abmessungen

OT 220 A be:basic



OT 220 1N A

bejot:Be:basic Angebot

- A Sitzhöhe: Gesamtabmessungen
- B Sitzhöhe: Messung nach PN EN 1335-1
- C Stuhlhöhe
- D Rückenhöhe
- F Gesamtbreite des Stuhles / Kreuzes
- G Sitzbreite
- H Rückenbreite
- I Breite zwischen den Armlehnen
- K Höhe vom Boden bis zur Armlehne
- L Rückenlänge
- M Gesamttiefe des Stuhles
- N Sitztiefe

Die Abmessungen sind ungefähr und können je nach ausgewählter Produktkonfiguration ändern. Die Anforderungen der Norm werden immer erfüllt.

