

# orte

OT AH 4R

: produktblatt



Die Orte-Kollektion bietet eine breite Palette von Stühlen, Barhockern, Bänken und Tischen, die Funktionalität und Vielseitigkeit vereinen.

Die Leichtigkeit der Konstruktion geht Hand in Hand mit hoher Belastbarkeit, wie durch Labortests bestätigt.

Die Kollektion ist seit vielen Jahren ein Bestseller in unserem Sortiment.

**design:**  
**Włodzimierz Orsztynowicz**

**Produkt Website**  
[Link zur Website](#)



# bejot:

# vorteile der sammlung

## Funktionalität und Leichtigkeit

Orte ist per Definition eine wirtschaftliche Form, hinter der sich Funktionalität und Vielseitigkeit verbergen. Die Leichtigkeit des Designs geht Hand in Hand mit zertifizierter Langlebigkeit.

## Auswahl

Es stehen drei Modelle mit unterschiedlichen Unterbauten zur Verfügung: mit und ohne Drehmechanismus mit Rollen sowie auf vier Beinen mit Rollen.

## technische daten

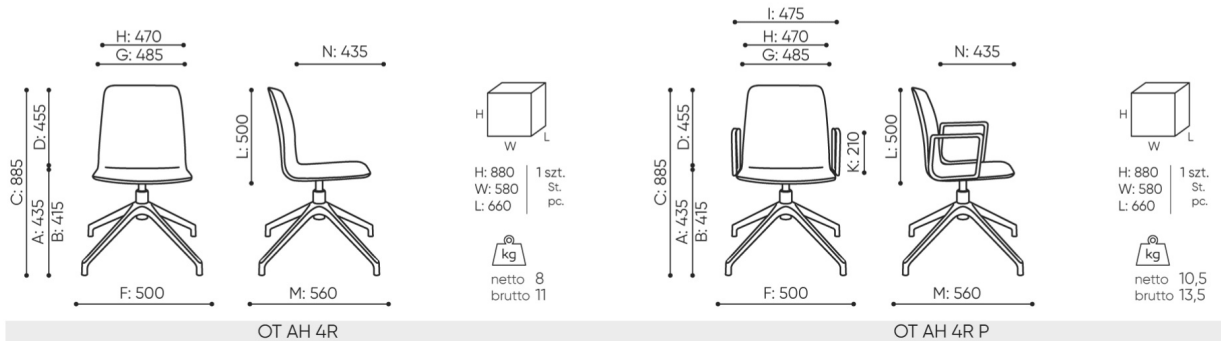
OT AH 4R

Standard ●  
Option ○

Mechanik	KODE	
Drehbar, ohne Höheverstellung	A1	●
Drehbare Mechanik mit Bewegungsmöglichkeit in 3 Dimension (nach vorne, nach hinten und zur Seite) ohne Höheverstellung	O4	○
Fußkreuz	KODE	
Vierarmiges Fußkreuz poliertes Aluminium (Chromeffekt) Ø700 + Rollen DEMA	38	●
Vierarmiges Fußkreuz pulverbeschichtet (Farbgebung nach Bejot-Musterkatalog) Ø700+Rollen DEMA	39	○
Armlehnen		
Ohne Armlehnen		●
Armlehnen aus Ø 18-Rohr, pulverbeschichtet, ohne Auflage	P24P	○
Armlehnen pulverbeschichtet, mit Lederarmauflage	P21P	○
Gleiter	KODE	
Gleiter für Keramik- und Betonböden und für Bodenbeläge	TK	●
Filzgleiter für Holzböden und Paneele	TF	○

# abmessungen

## OT AH 4R



- A** Sitzhöhe: Gesamtabmessungen
- B** Sitzhöhe: Messung nach PN EN 1335-1
- C** Stuhlhöhe
- D** Rückenhöhe
- F** Gesamtbreite des Stuhles / Kreuzes
- G** Sitzbreite
- H** Rückenbreite
- I** Breite zwischen den Armlehnen
- K** Höhe vom Boden bis zur Armlehne
- L** Rückenlänge
- M** Gesamttiefe des Stuhles
- N** Sitztiefe

Die Abmessungen sind ungefähr und können je nach ausgewählter Produktkonfiguration ändern. Die Anforderungen der Norm werden immer erfüllt.

## für die sammlung verfügbare materialien

1. Preisgruppe	Bond, Fenno, Keimo, Sawana
2. Preisgruppe	Alaska, Alpa, Charles, Charles - Studio Design, Cura, Era - Studio Design, Roccia, Valencia
3. Preisgruppe	Ally, Ally SD, Alpa-Studio Design, Blazer, Cura SD, Cyber SD, Easy SD, Oceanic, Silvertex , Silvertex - Studio Design, Synergy, Synergy - Studio Design, Valencia - Studio Design
4. Preisgruppe	Oceanic-Studio Design, Remix - Studio Design
5. Preisgruppe	Steelcut Trio 3
Leder	Leder
Metal	Metall - pulverbeschichtet

