

orte

OT 3DH 102

: produktblatt



Die Orte-Kollektion bietet eine breite Palette von Stühlen, Barhockern, Bänken und Tischen, die Funktionalität und Vielseitigkeit vereinen.

Die Leichtigkeit der Konstruktion geht Hand in Hand mit hoher Belastbarkeit, wie durch Labortests bestätigt.

Die Kollektion ist seit vielen Jahren ein Bestseller in unserem Sortiment.

design:
Włodzimierz Orsztynowicz

Produkt Website
[Link zur Website](#)



bejot:

vorteile der sammlung

Vielfältige Möglichkeiten

Das schlichte Design des Stuhls und die vielfältigen Einstellmöglichkeiten machen Orte ideal für den täglichen Gebrauch im Büro, zu Hause, im Restaurant, in der Lobby, in der Kantine und in öffentlichen Räumen.

Unverwechselbare Nähte

Ein charakteristisches Merkmal des Orte 3DH ist die Naht. Die Verwendung von kontrastierenden Fäden ist eine Option.

technische daten

OT 3DH 102

Standard ●
Option ○

bejot:orte

Mechanik

| | | |
|--|----|---|
| Drehbar, höhenberstellbar | A | ● |
| Drehbare Mechanik mit Bewegungsmöglichkeit in 3 Dimension (nach vorne, nach hinten und zur Seite) und mit Höhenverstellung | O5 | ○ |

Gasfeder

| | | |
|-----------|--|---|
| Schwarz | | ● |
| Verchromt | | ○ |

Fußkreuz

| | | |
|--|----|---|
| Kunststofffußkreuz schwarz (Nylon) Ø700 + Standardring schwarz + Rollen DEMA | 17 | ● |
| Fußkreuz poliertes Aluminium (Chromeffekt) Ø 690 + Rollen DEMA | 22 | ○ |
| Fußkreuz pulverbeschichtet, Alu Ø 690 + Rollen DEMA | 23 | ○ |

Armlehnen

| | | |
|--|------|---|
| Ohne Armlehnen | | ● |
| Armlehnen aus Ø 18-Rohr, pulverbeschichtet, ohne Auflage | P24P | ○ |
| Armlehnen pulverbeschichtet, mit Lederarmauflage | P21P | ○ |

Rollen

KODE

| | | |
|--|-------|---|
| Harte Rollen für weiche Böden Ø 65 mit Bremsen | DEMA | ● |
| Weiche Rollen für harte Böden Ø 65 mit Bremsen | DEMAD | ○ |

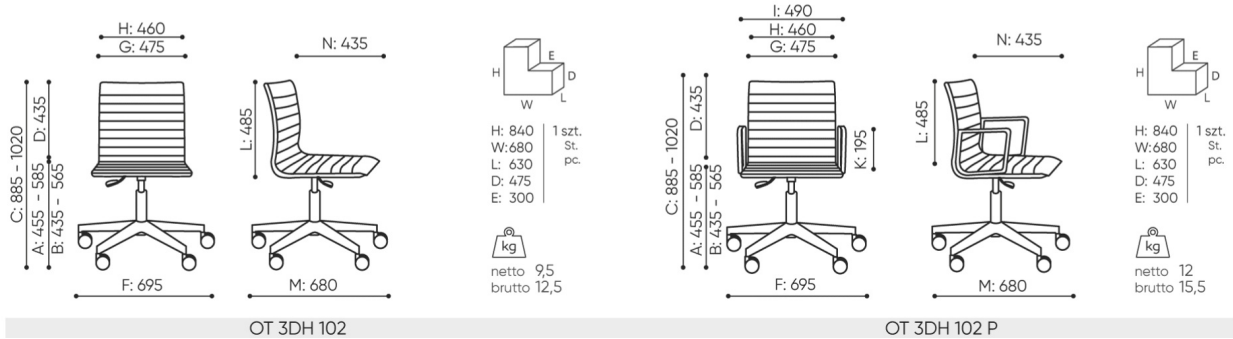
Steppung (Stiche)

KOD

| | | |
|---|--|---|
| Steppung in Polsterfarbe | | ● |
| Steppung (Stiche) in Farbe: weiß, grau, orange, rot, grün oder schwarz für Sessel mit Leder bezogen, oder mit Kunstleder Keimo, Valencia oder Stoff Silvertex bezogen | | ○ |

abmessungen

OT 3DH 102



- A Sitzhöhe: Gesamtabmessungen
- B Sitzhöhe: Messung nach PN EN 1335-1
- C Stuhlhöhe
- D Rückenhöhe
- F Gesamtbreite des Stuhles / Kreuzes
- G Sitzbreite
- H Rückenbreite
- I Breite zwischen den Armlehnen
- K Höhe vom Boden bis zur Armlehne
- L Rückenlänge
- M Gesamttiefe des Stuhles
- N Sitztiefe

Die Abmessungen sind ungefähr und können je nach ausgewählter Produktkonfiguration ändern. Die Anforderungen der Norm werden immer erfüllt.

für die sammlung verfügbare materialien

| | |
|-------------------|---|
| 1. Preisgruppe | Bond, Fenno, Keimo, Sawana |
| 2. Preisgruppe | Alaska, Alpa, Charles, Charles - Studio Design, Cura, Era - Studio Design, Roccia, Valencia |
| 3. Preisgruppe | Ally, Ally SD, Blazer, Cura SD, Cyber SD, Easy SD, Oceanic, Silvertex , Silvertex - Studio Design, Synergy, Synergy - Studio Design, Valencia - Studio Design |
| 4. Preisgruppe | Oceanic-Studio Design, Remix - Studio Design |
| Leder | Leder |
| Metal | Metall - pulverbeschichtet, Metal ALU/chrom |
| Dekorativer Stich | Dekorativer Stich |

bejot:orte

