

nubi

NP PO18

: produktblatt

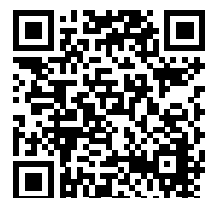


Nubi ist eine zeitlose, originelle Möbellinie, die an den Stil der Mid-Century anknüpft. Sie zeichnet sich durch organische und weiche Form mit abgerundeten Kanten aus, die dem Innenraum Leichtigkeit und Eleganz verleiht.

Die Kollektion besteht aus sehr bequemen Sofas und Polsterhockern sowie aus runden Akustikwänden.

design:
Weronika Politowicz

Produkt Website
[Link zur Website](#)



bejot:

vorteile der sammlung

ideal für öffentliche Räume

Dank der verwendeten Materialien erfüllt Nubi die Anforderungen von intensiv genutzten öffentlichen Räumen und kann Hotellobbys und die offenen Räume von Büros, Banken und Einkaufszentren aufwerten.

Wählen Sie Ihre Farbe

Nubi hat den Vorteil, dass man die Art und Farbe der Polsterung wählen und das Gestell (pulverbeschichtetes Metall oder Eichenholzbeine) individuell gestalten kann.

zusätzliche Platte

Ein kleiner Tisch, der an der Sitzfläche befestigt wird, ermöglicht es Ihnen, Ihr Telefon, Ihren Notizblock oder einen kleinen Laptop abzustellen.

technische daten

NP PO18

Standard ●
Option ○

Gestell

Beine: pulverbeschichtet		●
Beine: Massivholz Eiche - naturfarben	O1	○

Gleiter

Regulierbare Füße für Keramik- und Betonböden sowie für Bodenbeläge	LK	●
Regulierbare Filzgleiter für Holzböden und Paneele	LF	○

Mediaport

Mediaport Round PIX (schwarz-B) - 1 x V-Steckdosen	1V	○
Mediaport Round PIX (schwarz-B) - 2 x USB-Ladegerät	MICC	○

Tisch

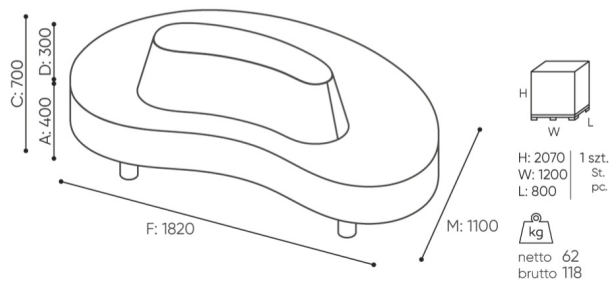
Metallkonstruktion pulverbeschichtet + Melaminplatte	TL	○
Metallkonstruktion pulverbeschichtet + Leimholzplatte Eiche	TO	○

Polsterung

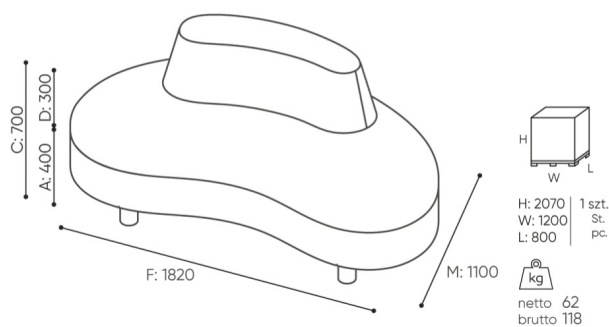
Bei der Version mit Rückenlehne ist es möglich, innerhalb der gleichen Polsterung in 2 Farben zu fertigen (erste Farbe - Sitz / zweite Farbe - Rückenlehne)		○
---	--	---

abmessungen

NP PO18



NB PO18 IN



NB PO18 OUT

bejot:nubi

- A Sitzhöhe: Gesamtabmessungen
- B Sitzhöhe
- C Höhe: Gesamtabmessungen
- D Rückenhöhe
- F Gesamtbreite
- G Sitzbreite
- H Rückenbreite
- K Höhe vom Boden bis zur Armlehne
- M Gesamttiefe
- N Sitztiefe

Die Abmessungen sind ungefähr und können je nach ausgewählter Produktkonfiguration ändern. Die Anforderungen der Norm werden immer erfüllt.

für die sammlung verfügbare materialien

1. Preisgruppe	Fenno, Keimo
2. Preisgruppe	Alpa, Charles, Charles - Studio Design, Cura, Roccia, Valencia
3. Preisgruppe	Ally, Ally SD, Alpa-Studio Design, Blazer, Cura SD, Silvertex , Silvertex - Studio Design, Synergy, Synergy - Studio Design, Valencia - Studio Design
4. Preisgruppe	Heritage, Remix - Studio Design
5. Preisgruppe	Accessoire, Steelcut Trio 3
Tischplatte	Brettschichteichenholz, Laminierte Platte
Holz	Eichenvollholz, Eichenvollholz - klarer Matt-Lack
Metal	Metall - pulverbeschichtet

bejot:nubi

