

nubi

NP SC 12 / 18

: produktblatt



Nubi ist eine zeitlose, originelle Möbellinie, die an den Stil der Mid-Century anknüpft. Sie zeichnet sich durch organische und weiche Form mit abgerundeten Kanten aus, die dem Innenraum Leichtigkeit und Eleganz verleiht.

Die Kollektion besteht aus sehr bequemen Sofas und Polsterhockern sowie aus runden Akustikwänden.

design:
Weronika Politowicz

Produkt Website
[Link zur Website](#)



bejot:

vorteile der sammlung

zur Ergänzung der Kollektion

Die kreisförmigen Akustikwände sind eine stimmige Ergänzung der gesamten Kollektion und passen perfekt zu den runden Formen der Sofas und Poufs. Es gibt sie in zwei Größen (1200 und 1600), so dass man aus ihnen eine ungewöhnliche Komposition zusammenstellen kann.

technische daten

NP SC 12 / 18

Standard ●
Option ○

Gestell

Beine: pulverbeschichtet

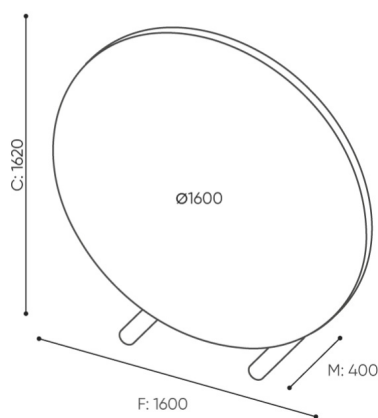
●

Schallabsorbierendes Material: Vlies

○

abmessungen

NP SC 12 / 18



NB SC 16

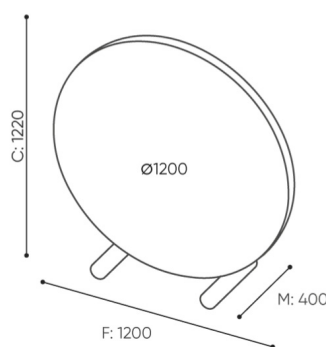


H: 1630
W: 1610
L: 400

1 szt.
St.
pc.



netto 47
brutto 52



NB SC 12



H: 1230
W: 1210
L: 400

1 szt.
St.
pc.



netto 31
brutto 35

- A Sitzhöhe: Gesamtabmessungen
- B Sitzhöhe
- C Höhe: Gesamtabmessungen
- D Rückenhöhe
- F Gesamtbreite
- G Sitzbreite
- H Rückenbreite
- K Höhe vom Boden bis zur Armlehne
- M Gesamttiefe
- N Sitztiefe

bejot:nubi

Die Abmessungen sind ungefähr und können je nach ausgewählter Produktkonfiguration ändern. Die Anforderungen der Norm werden immer erfüllt.

für die sammlung verfügbare materialien

| | |
|----------------|--|
| 1. Preisgruppe | Fenno |
| 2. Preisgruppe | Alpa, Charles, Charles - Studio Design, Cura, Roccia |
| 3. Preisgruppe | Ally, Ally SD, Alpa-Studio Design, Blazer, Cura SD, Synergy, Synergy - Studio Design |
| 4. Preisgruppe | Heritage, Remix - Studio Design |
| 5. Preisgruppe | Accessoire, Steelcut Trio 3 |
| Holz | Eichenvollholz, Eichenvollholz - klarer Matt-Lack |
| Metal | Metall - pulverbeschichtet |

