

# momo

## MO 102 black

### : produktblatt



Ein kühnes Bild ist das, was die Kollektion Momo auszeichnet. Die charakteristischen Designlinien sind mit reiner Dynamik und Sportstil gekennzeichnet. Momo ist so konzipiert, um die Freude beim täglichen Gebrauch zu verleihen und Individualismus jedes Benutzers hervorzuheben.

**design:**  
**Ronald Straubel**

**Produkt Website**  
[Link zur Website](#)



# bejot:

# vorteile der sammlung

## Pure Dynamik

Ein kühnes Image zeichnet die Momo-Kollektion aus. Die markanten Designlinien strahlen pure Dynamik und sportlichen Stil aus. Momo soll im Alltag Freude bereiten und die Individualität des Nutzers unterstreichen.

## Hohe Qualität

Ein kühnes Image zeichnet die Momo-Kollektion aus. Die markanten Designlinien strahlen pure Dynamik und sportlichen Stil aus. Momo soll im Alltag Freude bereiten und die Individualität des Nutzers unterstreichen.

## Bewährte Ergonomie

Momo erfüllt die Anforderungen der Arbeitsstättenverordnung, die zertifiziert wurde.

## technische daten

MO 102 black

Standard ●  
Option ○

bejot:momo

| Mechanik   | KODE |   |
|--|------|---|
| Selbstwiegendes Synchro - Federkraft stellt sich automatisch auf das Gewicht der sitzenden Person ein, Neigungsbereich der Rückenlehne 20°, der Sitzfläche 5° und Sitztiefenverstellung (Bereich 58mm) | B+X  | ● |
| Fast-Synchro mit Rückenlehnenarretierung in 4 Positionen (Neigungsverstellung: Rück. 20°, Sitz 8°)   | FS   | ○ |
| Fast-Synchro mit Rückenlehnenarretierung in 4 Positionen (Neigungsverstellung: Rückenlehne 20°, Sitz 8°) mit Sitztiefenverstellung (Bereich 58mm)  | FS+X | ○ |
| Synchronmechanik mit Arretierung der Rücken in 4 Positionen (Neigungsverstellung der Rücken: 22°, des Sitzes: 13°) und mit der Sitztiefenverstellung   | M+X  | ○ |
| Zusätzliche Einstellung  | KODE |   |
| Unabhängige Einstellung der Lordosenstütze durch Membranspannung   |      | ● |
| Rückenlehne  | KODE |   |
| Netz schwarz CLASSIC   | M08  | ● |
| Netz hellgrau CLASSIC  | M09  | ○ |
| Netz schwarz T (100% polyester)  | T08  | ○ |
| Fußkreuz   | KODE |   |
| Fußkreuz schwarzes Nylon mit Glasfaserverstärkung Ø700   | 18   | ● |
| Fußkreuz poliertes Aluminium (Chromeffekt) Ø 690   | 22   | ○ |
| Fußkreuz pulverbeschichtetes Aluminium (Farbgebung nach Bejot-Musterkatalog) Ø 690   | 23   | ○ |
| Fußkreuz pulverbeschichtetes Aluminium (Farbgebung nach Bejot-Musterkatalog) Ø700 SB   | 33   | ○ |
| Fußkreuz schwarz pulverbeschichtetes Aluminium Ø700 SBF Flexi (für 3D-Bewegung)  | 35   | ○ |
| Armlehnen  | KODE |   |
| Ohne Armlehnen   |      | ● |
| Höhenverstellbare Armlehnen (Bereich 80 mm) mit weichen Armauflagen plus:  |      |   |
| Gestell Nylon schwarz/ thermopolyurethane Auflage (TPU) voll recycelbare   | P48B | ○ |
| Gestell poliertes Aluminium (Chromeffekt)/ thermopolyurethane Auflage (TPU) voll recycelbare   | P48C | ○ |

Gestell schwarz, weiches Polyurethan-Auflage (TPC) verstellbar von vorne nach hinten (Bereich 50 mm) und von Seite zu Seite (Bereich +/-30°), zusätzliche Armlehnenverstellung in der Breite (Bereich 38 mm)

P60B

**Rollen**

**KODE**

Harte Rollen für weiche Böden Ø 65 mit Bremsen

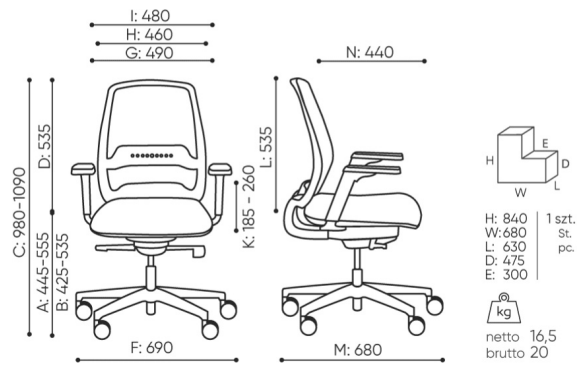
DEMA

Weiche Rollen für harte Böden Ø 65

DEMAD

# abmessungen

## MO 102 black



MO 102

- A Sitzhöhe: Gesamtabmessungen
- B Sitzhöhe: Messung nach PN EN 1335-1
- C Höhenverstellung des Sitzes
- D Höhenverstellung der Rücklehne
- E Höhenverstellung der Kopfstütze
- F Gesamtbreite des Stuhles / Kreuzes
- G Sitzbreite
- H Rückenbreite
- I Breite zwischen den Armlehnen
- K Höhenverstellung der Armlehnen
- L Rückenlänge
- M Gesamttiefe des Stuhles
- N Sitztiefeverstellung / Sitzlänge

Die Abmessungen sind ungefähr und können je nach ausgewählter Produktkonfiguration ändern. Die Anforderungen der Norm werden immer erfüllt.

## für die sammlung verfügbare materialien

|                |   |
|----------------|---|
| 1. Preisgruppe | Bond, Fenno, Keimo, Sawana  |
| 2. Preisgruppe | Alpa, Charles, Charles - Studio Design, Cura, Era - Studio Design, Pastel, Roccia, Valencia   |
| 3. Preisgruppe | Ally, Ally SD, Alpa-Studio Design, Blazer, Cura SD, Easy SD, Oceanic, Rhythm, Silvertex , Silvertex - Studio Design, Synergy, Synergy - Studio Design, Valencia - Studio Design |
| 4. Preisgruppe | Heritage, Oceanic-Studio Design, Remix - Studio Design  |
| 5. Preisgruppe | Accessoire, Steelcut Trio 3   |
| Leder          | Leder   |
| Membrane       | Membrane Kyos, Momo, Milla  |
| Metal          | Metall - pulverbeschichtet, Metal ALU/chrom   |

