

# mate

MT 230

: produktblatt



Dies sind Bürosessel und Konferenzstühle, die für die Schaffung freundlicher und ergonomischer Arbeitsumgebungen entwickelt wurden. Mate zeichnet sich durch geometrische Formen, hohe Funktionalität und bequeme Sitze aus.

**design:**  
**Bejot Development Team**

**Produkt Website**  
[Link zur Website](#)



# bejot:

# vorteile der sammlung

## Funktionell & komfortabel

Der Hauptgedanke bei Entwicklung des Sessels Mate war es, eine ergonomische Arbeitsatmosphäre zu schaffen. Mate ist ein funktioneller, bequemer und preisgünstiger Sessel mit einfacher Form.

## Idealer „Arbeitskamerad“

Das charakteristische Verbindungsstück, das sich im Hinterteil des Sessels befindet, verbindet die Rückenlehne mit dem Sitz. Eine breit gefächerte Farbenpalette der Polsterungen sowie hohe Funktionalität bewirken, dass MATE ein idealer „Arbeitskamerad“ ist.

## technische daten

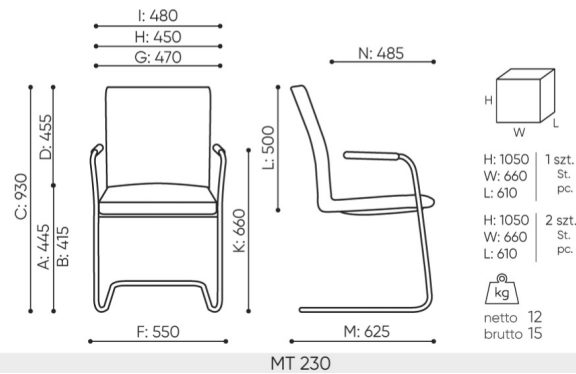
MT 230

Standard ●  
Option ○

Gestell	KODE	
Pulverbeschichtet (Farbgebung nach Bejot-Musterkatalog)		●
<b>Armauflagen</b>		
MT 220/ MT 230-weiche, schwarze Polyurethan-Armauflagen - PU	PUP	●
MT 230 - schwarze Polyurethan-Armauflagen - PU Typ "Rohr"	PUT	○
<b>Glieder</b>		
Ohne Gleiter		●
Gleiter für Keramik- und Betonböden und für Bodenbeläge	SK	○
Filzgleiter für Holzböden und Paneele	SF	○

# abmessungen

MT 230



- A Sitzhöhe: Gesamtabmessungen
- B Sitzhöhe: Messung nach PN EN 1335-1
- C Stuhlhöhe
- D Rückenhöhe
- F Gesamtbreite des Stuhles / Kreuzes
- G Sitzbreite
- H Rückenbreite
- I Breite zwischen den Armlehnen
- K Höhe vom Boden bis zur Armlehne
- L Rückenlänge
- M Gesamttiefe des Stuhles
- N Sitztiefe

Die Abmessungen sind ungefähr und können je nach ausgewählter Produktkonfiguration ändern. Die Anforderungen der Norm werden immer erfüllt.

## für die sammlung verfügbare materialien

1. Preisgruppe	Bond, Fenno, Keimo, Sawana
2. Preisgruppe	Alaska, Alpa, Charles, Charles - Studio Design, Cura, Era - Studio Design, Pastel, Roccia, Valencia
3. Preisgruppe	Ally, Ally SD, Alpa-Studio Design, Blazer, Cura SD, Cyber SD, Easy SD, Oceanic, Silvertex , Silvertex - Studio Design, Synergy, Synergy - Studio Design, Valencia - Studio Design
4. Preisgruppe	Heritage, Oceanic-Studio Design, Remix - Studio Design
5. Preisgruppe	Accessoire, Steelcut Trio 3
Leder	Leder
Metal	Metall - pulverbeschichtet

