

# lumi

LM W 742

: produktblatt



Der Lumi-Stuhl zeichnet sich durch minimalistisches Design aus, das sich perfekt in Wohntrends einfügt. Die schlanke Silhouette und die perfekt geformte Rückenlehne sorgen nicht nur für ein elegantes Aussehen, sondern auch für hohen Sitzkomfort.

**design:**  
**Włodzimierz Orsztynowicz**

**Produkt Website**  
[Link zur Website](#)



**bejot:**

# vorteile der sammlung

## Stil und Komfort

Die Lumi-Stühle zeichnen sich durch ihr minimalistisches Design aus, das sich perfekt in die Einrichtungstrends einfügt. Die schlanke Silhouette und die weiche Sitzfläche sorgen nicht nur für ein elegantes Aussehen, sondern auch für einen hohen Komfort.

## Zwei Rückenlehnenhöhen

Die in zwei Rückenlehnenhöhen erhältlichen Lumi-Konferenzstühle eignen sich sowohl für Besprechungsräume als auch für Ruhezeiten.

## Große Auswahl an Designs

Lumi bietet eine große Auswahl an Fußgestellen und bis zu drei Arten von markanten Schalen. Wählen Sie zwischen klassischen Designs mit Metallfüßen, aber auch mit Dreh-, Rollen- oder Holzfüßen.

## technische daten

LM W 742

Standard ●  
Option ○

### Gestell

Beine: Massivholz Eiche - naturfarben (O1) ●

Beine: Holz - gebeizt (Farben O3) ○

### Gleiter

KODE

Filzgleiter für Holzböden und Paneele

DF

○

### Steppung (Stiche)

KODE

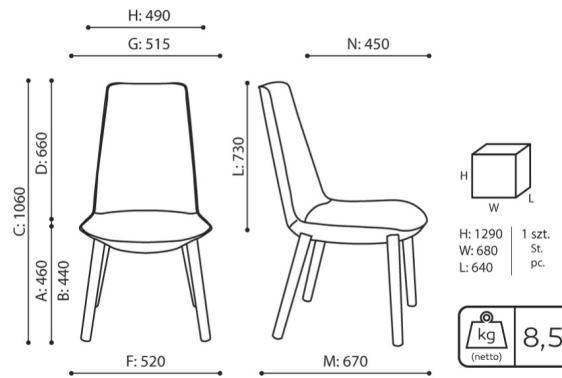
Steppung in Polsterfarbe ●

Steppung (Stiche) in Farbe: weiß, grau, orange, rot, grün oder schwarz für Sessel mit Leder bezogen, oder mit Kunstleder Keimo, Valencia oder Stoff Silvertex bezogen ○

### Produkte verfügbar solange der Vorrat reicht

# abmessungen

LM W 742



LM W 742

- A Sitzhöhe: Gesamtabmessungen
- B Sitzhöhe: Messung nach PN EN 1335-1
- C Stuhlhöhe
- D Rückenhöhe
- F Gesamtbreite des Stuhles / Kreuzes
- G Sitzbreite
- H Rückenbreite
- I Breite zwischen den Armlehnen
- K Höhe vom Boden bis zur Armlehne
- L Rückenlänge
- M Gesamttiefe des Stuhles
- N Sitztiefe

Die Abmessungen sind ungefähr und können je nach ausgewählter Produktkonfiguration ändern. Die Anforderungen der Norm werden immer erfüllt.

## für die sammlung verfügbare materialien

|                |   |
|----------------|---|
| 1. Preisgruppe | Bond, Fenno, Keimo, Sawana  |
| 2. Preisgruppe | Alpa, Charles, Charles - Studio Design, Cura, Era - Studio Design, Pastel, Roccia, Valencia   |
| 3. Preisgruppe | Ally, Ally SD, Alpa-Studio Design, Blazer, Cura SD, Easy SD, Oceanic, Silvertex , Silvertex - Studio Design, Synergy, Synergy - Studio Design, Valencia - Studio Design |
| 4. Preisgruppe | Heritage, Oceanic-Studio Design, Remix - Studio Design  |
| 5. Preisgruppe | Accessoire, Steelcut Trio 3   |
| Leder          | Leder   |
| Holz           | Eichenvollholz  |
| Metal          | Metall - pulverbeschichtet, Metal ALU/chrom   |

bejot:lumi

