

lumi

LM 272 P

: produktblatt



Der Lumi-Stuhl zeichnet sich durch minimalistisches Design aus, das sich perfekt in Wohntrends einfügt. Die schlanke Silhouette und die perfekt geformte Rückenlehne sorgen nicht nur für ein elegantes Aussehen, sondern auch für hohen Sitzkomfort.

design:
Włodzimierz Orsztynowicz

Produkt Website
[Link zur Website](#)



bejot:

vorteile der sammlung

Stil und Komfort

Die Lumi-Stühle zeichnen sich durch ihr minimalistisches Design aus, das sich perfekt in die Einrichtungstrends einfügt. Die schlanke Silhouette und die weiche Sitzfläche sorgen nicht nur für ein elegantes Aussehen, sondern auch für einen hohen Komfort.

Zwei Rückenlehnenhöhen

Die in zwei Rückenlehnenhöhen erhältlichen Lumi-Konferenzstühle eignen sich sowohl für Besprechungsräume als auch für Ruhezoneen.

Große Auswahl an Designs

Lumi bietet eine große Auswahl an Fußgestellen und bis zu drei Arten von markanten Schalen. Wählen Sie zwischen klassischen Designs mit Metallfüßen, aber auch mit Dreh-, Rollen- oder Holzfüßen.

technische daten

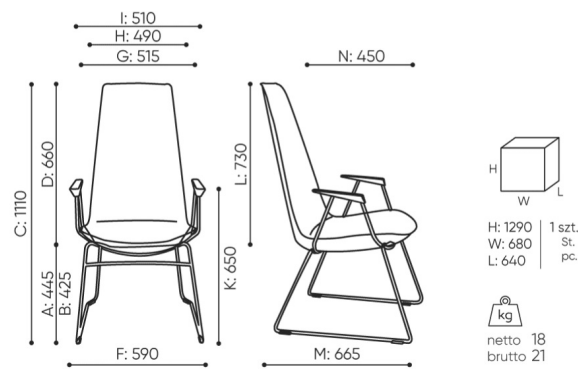
LM 272 P

Standard ●
Option ○

Gestell	KODE	
Stabbasis pulverbeschichtet (Farbgebung nach Bejot-Musterkatalog)		●
Stabbasis verchromt		○
Armauflagen- Satz	KODE	
Weiche, schwarze Polyurethan-Armauflagen - PU	PU	●
Holzauflagen (gebeizt nach Bejot-Musterkatalog)		○
Gleiter	KODE	
Gleiter für Keramik- und Betonböden und für Bodenbeläge	PK	●
Filzgleiter für Holzböden und Paneele	PF	○
Steppung (Stiche)	KODE	
Steppung in Polsterfarbe		●
Steppung (Stiche) in Farbe: weiß, grau, orange, rot, grün oder schwarz für Sessel mit Leder bezogen, oder mit Kunstleder Keimo, Valencia oder Stoff Silvertex bezogen		○

abmessungen

LM 272 P



LM 272 P

- A Sitzhöhe: Gesamtabmessungen
- B Sitzhöhe: Messung nach PN EN 1335-1
- C Stuhlhöhe
- D Rückenhöhe
- F Gesamtbreite des Stuhles / Kreuzes
- G Sitzbreite
- H Rückenbreite
- I Breite zwischen den Armlehnen
- K Höhe vom Boden bis zur Armlehne
- L Rückenlänge
- M Gesamttiefe des Stuhles
- N Sitztiefe

Die Abmessungen sind ungefähr und können je nach ausgewählter Produktkonfiguration ändern. Die Anforderungen der Norm werden immer erfüllt.

für die sammlung verfügbare materialien

1. Preisgruppe	Bond, Fenno, Keimo, Sawana
2. Preisgruppe	Alaska, Alpa, Charles, Charles - Studio Design, Cura, Era - Studio Design, Pastel, Roccia, Valencia
3. Preisgruppe	Ally, Ally SD, Alpa-Studio Design, Blazer, Cura SD, Cyber SD, Easy SD, Oceanic, Silvertex , Silvertex - Studio Design, Synergy, Synergy - Studio Design, Valencia - Studio Design
4. Preisgruppe	Heritage, Oceanic-Studio Design, Remix - Studio Design
5. Preisgruppe	Accessoire, Steelcut Trio 3
Leder	Leder
Holz	Eichenvollholz
Metal	Metall - pulverbeschichtet, Metal ALU/chrom

bejot:lumi

